

Утвержден

ГФКП.467100.063РЭ-ЛУ

Плата сопряжения

ТХ1-РС2

Руководство по эксплуатации

ГФКП.467100.063РЭ

Инв.№ подл. I-1636	Подп. и дата	Взам. инв. №	Инв. № дубл.	Подп. и дата

Содержание

1	Описание и работа.....	4
1.1	Описание изделия.....	4
1.1.1	Назначение изделия	4
1.1.2	Технические характеристики изделия	4
1.1.3	Состав изделия.....	6
1.1.4	Комплектность.....	8
1.2	Описание режимов работы изделия	8
1.2.1	Адресуемые регистры.....	8
1.2.2	Режим контроллера канала.....	15
1.2.3	Режим оконечного устройства.....	17
1.2.4	Режим монитора	22
1.2.5	Загрузка устройства	24
1.2.6	Используемые переключатели.....	25
1.3	Описание конструкции изделия	29
1.3.1	Конструкция изделия	29
1.3.2	Маркировка.....	31
1.3.3	Упаковка.....	31
1.4	Интерфейс с магистралью ГОСТ 26765.52-87	32
2	Использование по назначению	33
2.1	Эксплуатационные ограничения	33
2.2	Подготовка к использованию изделия по назначению	33
2.2.1	Установка изделия	33
2.2.2	Меры безопасности при подготовке изделия к использованию по назначению	33
3	Техническое обслуживание.....	34
3.1	Проверка работоспособности изделия.....	34
4	Текущий ремонт	35
5	Транспортирование и хранение	36

Перв. примен.	ГФКП.467100.063								
Справ. №									
Подп. и дата									
Инв. № дубл.									
Взам. инв. №									
Подп. и дата									
Инв. № подл.	I-1636	Изм	Лист	№ докум.	Подп.	Дата	ГФКП.467100.063РЭ		
		Разраб.		Прокофьев			Лит.	Лист	Листов
		Пров.		Дорошенко				2	37
		Н.контр.		Бережная			Плата сопряжения ТХ1-РС2 Руководство по эксплуатации		
		Утв.							

Руководство по эксплуатации платы сопряжения TX1-PC2- это документ, содержащий сведения о конструкции, принципе действия, характеристиках изделия и указания, необходимые для правильной и безопасной эксплуатации изделия (использования по назначению, технического обслуживания, текущего ремонта, хранения и транспортирования).

Примечание – В дальнейшем тексте плата сопряжения TX1-PC2 именуется изделием.

При эксплуатации изделия необходимо пользоваться данным руководством.

Инв.№ подл. I-1636	Подп. и дата	Взам. инв. №	Инв. № дубл.	Подп. и дата		
Изм	Лист	№ докум.	Подп.	Дата	ГФКП.467100.063РЭ	Лист
						3

1 Описание и работа

1.1 Описание изделия

1.1.1 Назначение изделия

Изделие предназначено для подключения IBM PC/AT к двум не резервированным магистралям ГОСТ 26765.52-87 (MIL-STD-1553B).

Условное обозначение изделия при его заказе и в конструкторской документации другого изделия, в котором оно применяется:

«Плата TX1-PC2-X-A ГФКП 467100.063 ТУ»,

где X – количество каналов (см. таблицу 1),

A - вид приемки изделия:

C - приемка ОТК;

I - приемка ОТК, покрытие лаком;

M - приемка представительства Заказчика, покрытие лаком.

M ННН/N - исполнение с приемкой «5» с перемычками по шине адреса и номеру прерываний (задаются в карте заказа), покрытие лаком;

ННН – адрес устройства в шестнадцатеричном коде;

N – номер запрашиваемого прерывания.

Все требования заказчика, отличающиеся от указанных выше, задаются дополнительно в карте заказа.

Исполнение изделия приведено в таблице 1

Таблица 1- Исполнения изделия

Исполнение (шифр) изделия	Обозначение комплекта КД	Конструктивные особенности исполнения
TX1-PC2-2-A	ГФКП.467100.063	Два нерезервированных канала
TX1-PC2-1-A	ГФКП.467100.063-01	Один нерезервированный канал

1.1.2 Технические характеристики изделия

Изделие содержит два нерезервированных приемопередатчика, два блока двухпортовых ОЗУ 16Кx16, протокольную микросхему, реализующую функции управления двух независимых терминалов. Режим работы каждого терминала

Интв.№ подл. I-1636	Подп. и дата	Взам. инв. №	Интв. № дубл.	Подп. и дата	ГФКП.467100.063РЭ				Лист
					Изм	Лист	№ докум.	Подп.	Дата

(контроллер канала (КК), оконечное устройство (ОУ), монитор канала (МК)) задается программно. В адресном пространстве портов ввода/вывода каждый терминал занимает 16 последовательных адресов и использует одну линию запроса прерывания. Базовый адрес и номер используемого прерывания задается переключателями. Все прерывания маскируются.

Предусмотрена возможность увеличения времени контроля паузы до ответного слова и задания режима контроля аппаратного бита. Адрес ОУ в мультиплексном канале задается программно. Значительный выбор режимов работы устройства позволяет пользователю выбрать удобный вариант обмена служебной информацией между изделием и процессором IBM PC.

В режиме КК возможно автономное выполнение задания, состоящего из цепочки сообщений. В режиме МК устройство аппаратно распознает формат сообщения и формирует служебное слово контроля. Это позволяет реализовать монитор, работающий в реальном масштабе времени. В режиме ОУ аппаратно осуществляется выполнение команд управления и передачи информации. Предусмотрена возможность защиты данных от потери или повторного использования.

Основные технические характеристики изделия приведены в таблице 2.

Таблица 2- Основные технические характеристики изделия

Параметр	Ед. изм.	min	typ	max
<u>Приемник</u>				
Дифференциальное входное напряжение	Vp-p	0,65		40
<u>Передатчик</u>				
Дифференциальное выходное напряжение, измеренное в линии	Vp-p	6	6,5	
Время нарастания/спада сигнала	ns	100	150	300
<u>Требования по питанию:</u>				
+5 В	мА			500
+12 В				
* пауза	мА			20
* 100% времени передача	мА			360

Инд. № подл.	Изм	Лист	№ докум.	Подп.	Дата
I-1636					
Подп. и дата					
Взам. инв. №					
Инд. № дубл.					
Подп. и дата					

ГФКП.467100.063РЭ

Лист

5

Продолжение таблицы 2

Параметр	Ед. изм.	min	typ	max
Временные параметры:				
– задержка от запуска КК до начала передачи;	μs	3,5		
– контролируемая пауза до ОС в режиме КК и МК (программируется);	μs	14,6		20,6
– контролируемая пауза в формате ОУ→ОУ (программируется);	μs	14,6		20,6
– задержка выдачи ответного слова ОУ	μs	8,1		8,3
– задержка формирования прерывания в конце задания для КК и МК;	μs		4	
– контролируемая генерация в канале	μs	1000		
Температурный диапазон для изделий с приемкой «С»:				
– рабочий;	°C	0		55
– предельный	°C	минус 40		70
Температурный диапазон для изделий с приемкой «I», «M»				
– рабочий;	°C	минус 40		55
– предельный	°C	минус 60		85

1.1.3 Состав изделия

В изделии применены нерезервированные приемопередатчики мультиплексного канала, схема управления реализована в микросхеме АРА450 фирмы Actel. После включения питания или аппаратного сброса устройство не требует начальной загрузки и приводится в рабочее состояние через цикл программного сброса.

Структурная схема изделия представлена на рисунке 1.

Инд. № подл.	Инд. № дубл.	Взам. инв. №	Подп. и дата	Подп. и дата
I-1636				
Изм	Лист	№ докум.	Подп.	Дата

ГФКП.467100.063РЭ

Лист

6

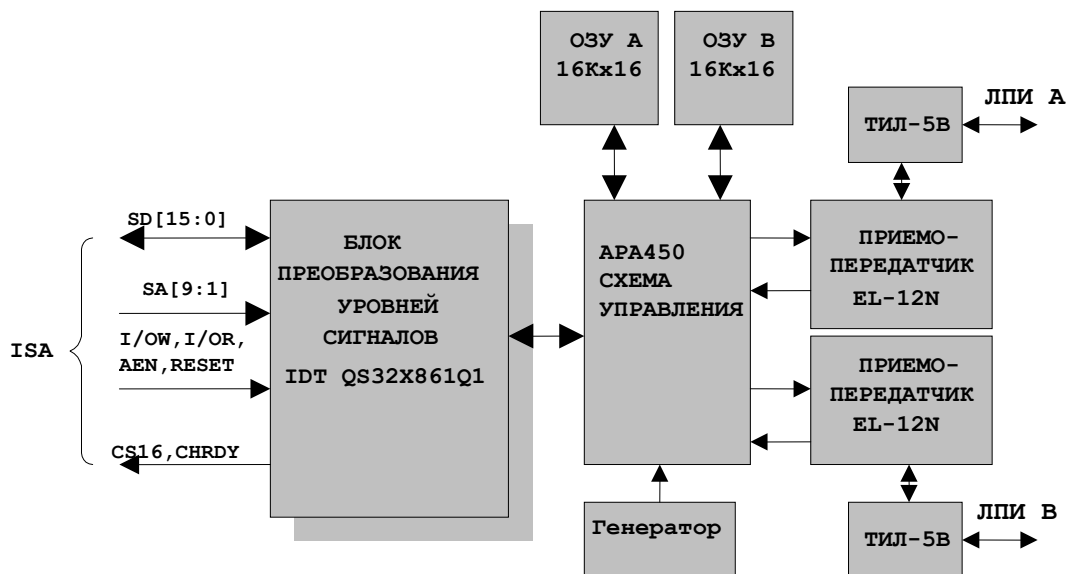


Рисунок 1- Структурная схема изделия

Изделие содержит защитные резисторы 56 Ом. Предусмотрена возможность установки согласующего сопротивления 75 Ом, в случае, если изделие расположено в конце линии. Кроме того, на разъем выведены контакты 6 и 7 трансформатора ТИЛ-5В для обеспечения возможности двойной трансформаторной развязки.

Микросхема АРА450 содержит две независимых схемы, каждая из которых содержит декодер и кодер манчестерского кода, контроллеры протоколов режимов КК, ОУ, МК и схему адресации двухпортового ОЗУ. В режиме КК номер используемого канала задается в управляющем слове, в режимах ОУ и МК определение номера используемого канала осуществляется автоматически.

Кроме того, микросхема АРА450 реализует функции контроллера интерфейса шины ISA, арбитра двухпортовых ОЗУ и осуществляет развязку шины данных магистрали ISA от внутренней магистрали устройства.

Двухпортовое ОЗУ 16Кx16 предназначено для хранения данных и служебной информации.

Подключение микросхемы АРА450 к шине ISA производится через микросхемы IDTQS32X861 Q1.

Устройство содержит генератор тактовых импульсов 12 МГц.

Поскольку два терминала имеют одинаковое устройство, в дальнейшем будет рассматриваться работа одного устройства.

Ивл.№ подл.	Ивл. № дубл.	Подл. и дата
I-1636		
Изм	Лист	№ докум.
		Подп.
		Дата

ГФКП.467100.063РЭ

Лист

7

1.1.4 Комплектность

Комплектность изделия соответствует приведенной в таблице 3.

Таблица 3- Комплектность

Наименование	Кол	Обозначение конструкторского документа
Плата TX1-PC2-X-A (см. таблицу 1)	1	ГФКП.467100.063 (см. таблицу 1)
Этикетка	1	ГФКП.467100.063 ЭТ (см. таблицу 1)
Руководство по эксплуатации		ГФКП.467100.063 РЭ на диске
Диск с программным обеспечением и технической документацией	1	

В комплект поставки входит базовое программное обеспечение, построенное на основе драйверной библиотеки. Выпускаемые фирмой "Элкус" изделия в стандарте MicroPC и PC-104 программно совместимы с изделием. Это позволяет отлаживать программы пользователя на изделии TX1-PC2 с дальнейшим использованием программ в бортовых комплексах.

1.2 Описание режимов работы изделия

1.2.1 Адресуемые регистры

В адресном пространстве устройств ввода/вывода терминал занимает 16 последовательных адресов. Внутри этой зоны используется 6 адресов в цикле «Запись» и 3 адреса в цикле «Чтение». Оставшиеся адреса в зарезервированной зоне не должны использоваться. В данном устройстве используется только словное обращение к регистрам. Обращение к двухпортовому ОЗУ осуществляется в два этапа. Сначала загружается регистр начального адреса ДОЗУ (RGA), а затем чтение или запись данных осуществляется обращением по адресу регистра ДОЗУ. Шесть младших разрядов RGA являются счетчиком, который инкрементируется после каждого обращения к ДОЗУ. Таким образом, можно обратиться к 64-м последовательно расположенным ячейкам без перезагрузки RGA. Все ячейки ДОЗУ доступны как по чтению, так и по записи.

Инд. № подл.	Изм	Лист	№ докум.	Подп.	Дата	Инд. № дубл.	Взам. инв. №	Подп. и дата	Подп. и дата
I-1636									

ГФКП.467100.063РЭ

Лист

8

Обращение по определенным адресам используется для формирования внутренних сигналов сброса устройства и остановки автономной работы в режимах КК и МК. Используемые адреса рассмотрены в таблице 4.

Таблица 4 - Используемые адреса

Адресные разряды			Регистры или сигналы управления	Режим	Зап./Чт.
SA3	SA2	SA1			
0	1	0	Останов задания	КК, МК	Зап.
0	1	1	Программный сброс устройства	КК, ОУ, МК	Зап.
1	0	0	Регистр базового адреса текущего задания	КК, МК	Чт.
1	0	0	Регистр режима работы	КК, ОУ, МК	Зап.
1	0	1	Регистр начального адреса ДОЗУ (RGA)	КК, ОУ, МК	Зап.
1	1	0	Регистр слова состояния	КК, ОУ, МК	Чт.
1	1	0	Регистр управляющего слова	КК, ОУ, МК	Зап.
1	1	1	Двухпортовое ОЗУ	КК, ОУ, МК	Зап./Чт.

Регистр режима работы загружается первым и определяет формат загрузки остальных регистров, в зависимости от режима КК, ОУ или МК. После сброса устройство переходит в режим КК (все разряды регистра равны нулю) и находится в состоянии ожидания запуска. Кодировка разрядов регистра рассмотрена в таблице 5. Общая блокировка прерывания (SD15) переводит выход IRQ устройства в третье состояние, при этом работа устройства не заблокирована.

Инд.№ подл. I-1636	Подп. и дата	Взам. инв. №	Инд. № дубл.	Подп. и дата
-----------------------	--------------	--------------	--------------	--------------

Изм	Лист	№ докум.	Подп.	Дата
-----	------	----------	-------	------

ГФКП.467100.063РЭ

Лист

9

Таблица 5- Регистр режима работы (запись)

Номер разряда на шине данных (SD)	Функциональное назначение
SD15 (Старший)	Блокировка прерываний (0- разрешено, 1- третье состояние)
SD14	Блокировка прерывания по генерации в канале 1 (0- разблокировано)
SD13	Блокировка прерываний по командам приема/передачи данных в режиме ОУ (0- разблокировано, 1- заблокировано)
SD12, SD11	Не используются
SD10, SD9, SD8	Адрес блока 2Кх16, доступного со стороны мультиплексного канала в режиме ОУ (SD10 - старший)
SD7	Признак ответного слова “Неисправность ОУ” в режиме ОУ
SD6	Разрешение приема управления интерфейсом в режиме ОУ
SD5	Признак ответного слова “Неисправность абонента” в режиме ОУ
SD4	Признак ответного слова “Запрос на обслуживание” в режиме ОУ
SD3	Признак ответного слова “Абонент занят” в режиме ОУ
SD2	Блокировка прерывания по генерации в канале 2 (0- разблокировано)
SD1, SD0 (Младший)	Задание режима работы устройства: SD1=0, SD0=0 - Контроллер канала; SD1=1, SD0=0 - Монитор; SD1=0, SD0=1 - Оконечное устройство; SD1=1, SD0=1 - Запрещенная комбинация

Регистр базового адреса текущего задания (см. таблицу 6) доступен только на чтение и содержит базовый адрес сообщения, выполняемого в данный момент. Чтение этого регистра не прерывает работу КК или МК.

Ивл.№ подл. I-1636	Подп. и дата	Взам. инв. №	Ивл. № дубл.	Подп. и дата
-----------------------	--------------	--------------	--------------	--------------

Изм	Лист	№ докум.	Подп.	Дата
-----	------	----------	-------	------

ГФКП.467100.063РЭ

Лист

10

Таблица 6 - Регистр базового адреса (чтение)

Номер разряда на шине данных (SD)	Функциональное назначение
SD15 (Старший)	Прерывание
SD14	Не используется
SD13 - SD6	Базовый адрес сообщения (разряд SD13 старший)
SD5 - SD0	Не используются

Разряд SD15 определяет состояние устройства: если после получения прерывания от изделия процессор считывает SD15=0 – это означает, что устройство находится в режиме автономной работы и сформировало прерывание как метку времени, прочитав ее из текущего управляющего слова. Если SD15=1, устройство закончило автономную работу и ожидает инструкции.

Регистр начального адреса ДОЗУ загружается процессором перед обращением к канальной памяти. Формат регистра приведен в таблице 7.

Таблица 7 - Регистр начального адреса дозу (запись)

Номер разряда на шине данных (SD)	Функциональное назначение
SD15, SD14	Не используются
SD13 - SD0 (SD13 старший)	Начальный адрес ДОЗУ

Формат регистра управляющего слова (см. таблицу 8) определяется режимом работы устройства (КК, МК или ОУ).

Изм	Лист	№ докум.	Подп.	Дата	ГФКП.467100.063РЭ	Лист 11
Изм	Лист	№ докум.	Подп.	Дата		

Таблица 8 - Регистр управляющего слова (запись)

Номер разряда на шине данных	Контроллер Канала	Монитор	Оконечное Устройство
SD15 (старший)	Сигнальное прерывание	Сигнальное прерывание	Адрес ОУ (старший)
SD14	Не используется	Не используется	Адрес ОУ
SD13	Адрес блока (старший)	Адрес блока (старший)	Адрес ОУ
SD12	Адрес блока	Адрес блока	Адрес ОУ
SD11	Адрес блока	Адрес блока	Адрес ОУ
SD10	Адрес блока	Адрес блока	Задание режима обмена с флагами (1 - флаговый)
SD9	Адрес блока	Адрес блока	Не используется
SD8	Адрес блока	Адрес блока	Разрешение приема групповых команд (1 - разрешено)
SD7	Адрес блока	Адрес блока	Не используется
SD6	Адрес блока	Адрес блока	Запрос обмена из процессора в бесфлаговом режиме (1 - запрос)
SD5	Номер канала (0 - первый, 1 - второй)	Останов по ошибке в канале (0 - останов)	Зона чтения (0) или записи (1) ДОЗУ
SD4	Признак автоматического продолжения (0 - останов)	Признак автоматического продолжения (0 - останов)	Подадрес ДОЗУ (старший разряд)
SD3	Код формата передачи	Не используется	Подадрес ДОЗУ
SD2	Код формата передачи	Не используется	Подадрес ДОЗУ
SD1	Код формата передачи	Не используется	Подадрес ДОЗУ
SD0	Код формата передачи	Не используется	Подадрес ДОЗУ

Инд. № подл. I-1636	Подп. и дата	Взам. инв. №	Инд. № дубл.	Подп. и дата
------------------------	--------------	--------------	--------------	--------------

Изм	Лист	№ докум.	Подп.	Дата
-----	------	----------	-------	------

ГФКП.467100.063РЭ

Лист

12

Кодировка кода формата передачи представлена в таблице 9.

Таблица 9- Кодировка кода формата передачи

Код формата передачи				Формат передачи по ГОСТ 26765.52 - 87
SD3	SD2	SD1	SD0	
X	0	0	0	Передача данных от КК в ОУ (КК→ОУ)
0	0	0	1	Передача данных от ОУ в КК (ОУ→КК)
X	0	1	0	Передача данных от ОУ в ОУ (ОУ→ОУ)
X	0	1	1	Передача команды управления (КС - ОС)
X	1	0	0	Передача команды управления со словом данных в ОУ (КС+ИС - ОС)
0	1	0	1	Передача команды управления и прием слова данных от ОУ (КС - ОС+ИС)

X: 0 - адресная посылка; 1 - групповая посылка
 КС - командное слово; ОС - ответное слово; ИС – слово данных (информационное слово)

Формат регистра слова состояния также определяется режимом работы устройства и рассмотрен в таблице 10.

Таблица 10 - Формат регистра слова состояния (чтение)

Номер разряда на шине данных	Контроллер Канала	Монитор	Оконечное Устройство
SD15 (старший)	Не используется	Номер канала (0 - первый)	Не используется
SD14	Не используется	Интегрированный признак ошибки в сообщении (1)	Ошибка формата (1 - ошибка)
SD13	Адрес блока (старший)	Формат передачи (см. таблицу 9, SD13 старший)	Генерация в канале 2 (1)
SD12	Адрес блока	Формат передачи	Генерация в канале 1 (1)
SD11	Адрес блока	Формат передачи	Разрешение обмена с

Интв.№ подл.	Интв. № дубл.	Взам. инв. №	Подп. и дата
I-1636			
Изм	Лист	№ докум.	Подп.
			Дата

ГФКП.467100.063РЭ

Лист

13

Номер разряда на шине данных	Контроллер Канала	Монитор	Оконечное Устройство
			ДОЗУ (0 - разрешено)
SD10	Адрес блока	Формат передачи	Бит прием/передача КС
SD9	Адрес блока	Ошибка в первом КС	Подадрес КС (старший)
SD8	Адрес блока	Ошибка во втором КС	Подадрес КС
SD7	Адрес блока	Не используется	Подадрес КС
SD6	Адрес блока	Не используется	Подадрес КС
SD5	Генерация в канале 2 (1 - генерация)	Генерация в канале 2 (1)	Подадрес КС
SD4	Генерация в канале 1 (1 - генерация)	Генерация в канале 1 (1)	Поле "число слов" КС (старший бит)
SD3	Установлен бит в ответном слове (1)	Установлен бит в ответном слове (1)	Поле "число слов" КС
SD2	Код ошибки сообщения	Код ошибки сообщения	Поле "число слов" КС
SD1	Код ошибки сообщения	Код ошибки сообщения	Поле "число слов" КС
SD0	Код ошибки сообщения	Код ошибки сообщения	Поле "число слов" КС

Инд. № подл.	Подл. и дата	Взам. инв. №	Инд. № дубл.	Подл. и дата
I-1636				

Изм	Лист	№ докум.	Подп.	Дата

ГФКП.467100.063РЭ

Лист

14

Кодировка кода ошибки сообщения представлена в таблице 11.

Таблица 11 - Кодировка кода ошибки сообщения

Код ошибки			Тип ошибки
SD	SD1	SD0	
0	0	1	Четность или код «Манчестер-2»
0	1	0	Неверная пауза перед ответным словом
0	1	1	Нарушена непрерывность сообщения
1	0	0	Число информационных слов больше заданного
1	0	1	Неверный адрес ОУ
1	1	0	Неверный тип синхроимпульса
1	1	1	Ошибка самоконтроля

1.2.2 Режим контроллера канала

Устройство TX1-PC2 в режиме КК способно автономно осуществлять управление передачей в канале. Окончание автономной работы КК может быть вызвано окончанием запрограммированной цепочки сообщений, ошибкой обмена в канале или получением из процессора сигнала останова.

Перед началом работы ЦП загружает регистр режима работы, младшие разряды которого, равные нулю определяют режим контроллера канала (см. таблицу 5). Для организации передачи в канале необходимо подготовить программу КК, записать ее в ДОЗУ устройства и запустить контроллер, записав регистр управляющего слова. Структура управляющего слова приведена в таблице 8.

Контроллер канала при организации передачи одного сообщения использует блок памяти 64x16. Адрес блока определяет базовый адрес блока информации, относящейся к одному сообщению. Внутри блока слова располагаются в порядке передачи их в мультиплексном канале. Структура блока определяется форматом передачи и поясняется на рисунке 2. Двухпортовая память 16Кx16 позволяет адресовать 256 блоков для передачи различных сообщений. Если в текущем управляющем слове установлен признак продолжения, в последнюю ячейку блока с адресом 111111 должно быть записано управляющее слово (УС) следующего сообщения. Контроллер канала выполняет текущее сообщение и при условии его

Ивл.№ подл.	Ивл. № дубл.	Взам. инв. №	Подл. и дата	Подл. и дата
I-1636				
Изм	Лист	№ докум.	Подп.	Дата

ГФКП.467100.063РЭ

Лист

15

нормального завершения автоматически прочитает следующее управляющее слово в регистр и начнет передачу следующего сообщения.

Для того, чтобы остановить автономную работу КК предусмотрена возможность асинхронного сброса признака продолжения, для чего ЦП должен сформировать цикл записи по определенному адресу (см. таблицу 4). Контроллер закончит выполнение текущего сообщения и сформирует прерывание.

Возможны три причины формирования прерывания ЦП. В первом случае прерывание формируется, если в текущем сообщении не обнаружены ошибки, нет установленных разрядов в ответных словах и признак продолжения равен нулю. Во втором, прерывание формируется независимо от признака продолжения, если в сообщении обнаружена ошибка или установлен бит в ответных словах. Кроме того, возможно прерывание ЦП установкой единицы в старшем разряде управляющего слова (так называемое сигнальное прерывание или метка времени). Это прерывание не вызывает остановки работы КК и предназначено для сообщения в ЦП о моменте наступления заранее определенного события (например о приеме массива информационных слов от оконечного устройства). Прерывание устанавливается сразу после чтения управляющего слова и может быть сброшено чтением регистра базового адреса. Формат регистра приведен в таблице 6. Если в старшем разряде установлен бит прерывания это означает, что контроллер закончил выполнение задания и находится в режиме ожидания инструкций от ЦП. Если разряд не установлен, КК продолжает автономную работу и чтение регистра слова состояния запрещено.

КК→ОУ	Адрес	ОУ→КК	Адрес	ОУ→ОУ	Адрес	КС→ОС+ИС	Адрес
КС	0	КС	0	КС1	0	КС	0
ИС 1	1	ОС	1	КС2	1	ОС	1
–	–	ИС1	2	ОС2	2	ИС	2
ИС n	n	–	–	ИС1	3	–	–
ОС*	n+1	ИСn	n+1	–	–	УС	63
–	–	–	–	ИСn	n+2		
УС	63	УС	63	ОС1*	n+3		
				–	–		
				УС	63		

КС→ОС	Адрес	КС+ИС→ОС	Адрес
КС	0	КС	0
ОС*	1	ИС	1
–	–	ОС *	2
УС	63	–	–
		УС	63

* - отсутствует в групповом режиме передачи; $1 \leq n \leq 32$

Рисунок 2 - Структура блока памяти в режиме КК

Инд. № подл. I-1636	Подп. и дата	Взам. инв. №	Инд. № дубл.	Подп. и дата
	Изм	Лист	№ докум.	Подп.
ГФКП.467100.063РЭ				
				Лист
				16

Цепочка сообщений может быть линейной (последнее сообщение имеет расширенный код управления со сброшенным битом продолжения), а может быть и циклической, в этом случае последнего сообщения, как такового, нет — все сообщения имеют установленный бит продолжения и ссылаются друг на друга по кругу. Минимальным примером такого цикла может быть единственное сообщение, имеющее ссылку на себя. Результаты выполнения последнего сообщения содержатся в регистре слова состояния, формат которого раскрыт в таблице 10. При первом варианте останова содержимое разрядов SD3÷SD0 равно нулю. Разряд SD3 равен единице, если в ответном слове был обнаружен установленный бит. При этом анализируются все разряды ОС (кроме адреса ОУ), а в формате ОУ→ОУ проверяются два ОС.

Определение генерации в канале производится декодерами и формирование соответствующих признаков осуществляется асинхронно. Установленный признак генерации в канале может быть замаскирован или сброшен программным сбросом устройства.

Контроль достоверности сообщения производится до обнаружения первой ошибки, после чего контроль прекращается и формируется сигнал прерывания. Во время передачи в канал командных и информационных слов осуществляется эхо-контроль по признакам достоверности кода «Манчестер-2» и бита контроля четности. При обнаружении ошибки, передача в канал прекращается и формируется прерывание. Определение установленного бита в ОС не останавливает контроль сообщения.

1.2.3 Режим окончного устройства

В соответствии с ГОСТ 26765.52-87 ОУ выполняет прием и дешифрацию командных слов контроллера, определяет ошибки в сообщениях, формирует и выдает в канал ответные слова, выполняет команды управления контроллера канала, обеспечивает режимы обмена КК→ОУ, ОУ→КК и ОУ→ОУ. Обмен информационными словами производится через двухпортовое ОЗУ 2К×16. Распределение памяти ДОЗУ приведено в таблице 12. Разряды ОС определяются значением регистра режима работы (см. таблицу 5). Форматы регистров управляющего слова и состояния приведены в таблицах 8 и 10. Для перехода в режим окончного

Инд. № подл.	И-1636
Подп. и дата	
Взам. инв. №	
Инд. № дубл.	
Подп. и дата	

Изм	Лист	№ докум.	Подп.	Дата	ГФКП.467100.063РЭ	Лист
						17

устройства необходимо установить разряды [1,0] регистра режима в состояние 0,1 и в регистре управляющего слова задать адрес абонента в канале обмена.

Таблица 12- Распределение памяти ДОЗУ в режиме ОУ

Адрес (HEX) (10-00)	Назначение области ДОЗУ
Прием из канала	
0000–001F	Флаги готовности блоков 1 ÷ 30
0020–003F	Блок данных № 1
0040–005F	Блок данных № 2
...	...
03C0–03DF	Блок данных № 30
03E0–03EF	Не используется
03F0–03FF	Присоединенные ИС из мультиплексного канала
Передача в канал	
0400–041F	Флаги готовности блоков 31 ÷ 60
0420–043F	Блок данных № 31
0440–045F	Блок данных № 32
...	...
07C0–07DF	Блок данных № 60
07E0–07EF	Не используется
07F0–07FF	Присоединенные ИС, передаваемые в канал

В этом режиме ДОЗУ разделяется на зону передачи в канал (разряд адреса ДОЗУ $A[10]=1$) и зону приема из канала обмена ($A[10]=0$). Каждая из зон разбита на блоки по 32 слова. Начальный адрес каждого блока $A[4-0]=00000$, номер блока определяют разряды адреса $A[9-5]$. Со стороны канала обмена зона приема / передачи определяется значением бита прием/передача командного слова. Биты поля подадреса $[4...0]$ командного слова соответствуют разрядам $A[9-5]$ адреса ДОЗУ. Младшие разряды адреса $A[4-0]$ при приеме/передаче каждого слова данных со стороны канала обмена аппаратно инкрементируются до значения, указанного в поле числа слов команды КК. Возможны различные варианты обмена данными через ДОЗУ.

Интв.№ подл. I-1636	Подп. и дата	Взам. инв. №	Интв. № дубл.	Подп. и дата
------------------------	--------------	--------------	---------------	--------------

Изм	Лист	№ докум.	Подп.	Дата	ГФКП.467100.063РЭ	Лист
						18

Для подсистем, в которых недопустима потеря или повторное использование данных, передаваемых через ДОЗУ (конвейерная передача), или заранее не известно расписание обмена в канале, предпочтительнее *режим работы с флагами*, который задается записью "1" в разряд 10 регистра управляющего слова. В этом режиме в зоне приема и передачи ДОЗУ нулевые страницы ($A[9-5]=00000$) отводятся для флаговых слов.

Каждое флаговое слово определяет состояние своего блока памяти (подадреса) из 32 слов (разряды адреса $A[4-0]$ флагового слова равны разрядам $A[9-5]$ блока данных). Запись или чтение данных ДОЗУ с требуемым подадресом происходит только после предварительной проверки установки флага готовности (бита 15) флагового слова. Формат флагового слова показан на рисунке 3.

Номер разряда на шине данных															
15	14	13	12	11	10	9	8	7	6	5	4	3	2	1	0
FL	не используются				TR	поле подадреса КС					поле числа слов КС				

FL - Флаг готовности блока данных (1), TR - бит приема/передачи КС

Рисунок 3 - Флаговое слово блока данных ДОЗУ

При чтении процессором ДОЗУ, если флаг готовности установлен, это означает, что требуемый блок данных проконтролирован и полностью записан ОУ по соответствующему подадресу. После чтения последнего слова блока процессор должен сбросить в "0" текущий флаг. Пока флаг готовности не сброшен, прием данных от КК по этому подадресу заблокирован и ответное слово выдается с установленным битом "Абонент занят". При записи процессором ДОЗУ, если флаг готовности установлен, это означает, что данные из соответствующего подадреса зоны передачи контроллером канала еще не востребованы. При сброшенном флаге готовности процессор записывает блок данных, после чего устанавливает флаг готовности. Пока флаг готовности сброшен, передача данных в КК из этого подадреса заблокирована и ОС выдается с битом "Абонент занят". При приеме/передаче данных со стороны канала операции с флагами производятся платой аппаратно. Флаг готовности в зоне приема устанавливается ОУ после завершения приема от КК достоверного блока

Интв.№ подл.	И-1636
Подп. и дата	
Взам. инв. №	
Интв. № дубл.	
Подп. и дата	

Изм	Лист	№ докум.	Подп.	Дата	ГФКП.467100.063РЭ	Лист
						19

данных и записи его в ДОЗУ. Сброс флага готовности в зоне передачи производится ОУ после завершения выдачи данных из соответствующей области ДОЗУ контроллеру канала.

Для систем, в которых возможна потеря или повторное использование массивов ИС (например, системы управления, в которых производится экстраполяция принимаемых из канала обмена величин) или заранее известно расписание обмена, используется *режим работы ОУ без флагов* (разряд 10 регистра управляющего слова сброшен). При этом для процессора возможны два варианта обмена с ДОЗУ.

В первом варианте, перед обращением к ДОЗУ процессор должен прочитать регистр состояния ОУ и произвести анализ его битов [11-0], которые указывают на область ДОЗУ, с которой в данный момент ведет обмен контроллер канала. Если эта область не совпадает с областью, с которой будет работать процессор или бит [11]=0, то через время не более 16 мкс (при чтении) или 20 мкс (при записи) после начала чтения регистра состояния, процессор должен прочитать или записать первое слово данных и далее читать или писать их с циклом не более 20 мкс. Если области совпадают и бит [11]=1, то процессор может начать работу с другой областью памяти или ожидать конца обмена со стороны канала (пока не сбросится бит 11 регистра состояния).

Во втором варианте перед началом обмена с памятью процессор должен установить в регистре управляющего слова бит [6]=1, задать биты [5-0], а затем прочитать регистр состояния и произвести анализ бита 11. Если он сброшен, то область, определенная в регистре управляющего слова, доступна процессору. После чтения/записи процессор должен сбросить бит 6 в регистре управляющего слова. Пока этот бит не сброшен обмен данными по текущему подадресу между ДОЗУ и КК заблокирован, ОС выдается с установленным битом "Абонент занят".

Дополнительные ИС команд управления записываются в область ДОЗУ с подадресом 11111, в ячейку с адресом, определяемым полем кода команды управления. При приеме команд управления, выполнение которых требует вмешательства процессора, вырабатывается прерывание, по которому необходимо прочитать регистр состояния, младшие пять разрядов которого в этом случае являются кодом команды управления. Запрос прерывания сбрасывается после программного

Инд.№ подл. I-1636	Подп. и дата	Взам. инв. №	Инд. № дубл.	Подп. и дата
-----------------------	--------------	--------------	--------------	--------------

Изм	Лист	№ докум.	Подп.	Дата	ГФКП.467100.063РЭ	Лист
						20

сброса, записи кода 11111 в разряды [4-0] регистра управляющего слова или после приема очередной команды контроллера. Команды, не вызывающие прерывания, приведены в таблице 13.

Таблица 13 – Команды, не вызывающие прерывания

Код	Команда управления
00010	Передать ответное слово
00100	Блокировать передатчик
00101	Разблокировать передатчик
00110	Блокировать признак неисправности ОУ
00111	Разблокировать признак неисправности ОУ
01000	Установить ОУ в исходное состояние
10010	Передать последнюю команду

Прерывание на команды управления без слов данных (код команды от 00000 до 01111) и со словом данных для контроллера (код команды 10000 - 11111, разряд "Прием/передача" = 1) вырабатывается через 4 мкс от начала паузы после команды. При выполнении команд управления со словом данных для ОУ (код команды от 10000 до 11111, разряд "Прием/передача" = 0) прерывание вырабатывается через 7,5 мкс после окончания слова данных. Прерывания по командам управления не блокируются.

При выполнении команд приема данных от контроллера, если принятое сообщение достоверно, прерывание вырабатывается через 7,5 мкс от начала паузы после последнего слова данных в сообщении. Если принимаемое сообщение не достоверно (пауза между словами данных, число принятых слов данных не соответствует указанному в команде, одно из слов данных не достоверно), в момент обнаружения ошибки также вырабатывается прерывание, но при этом в разряд 14 регистра слова состояния записывается "1" как признак ошибки.

При выполнении команд передачи данных контроллеру канала прерывание вырабатывается через 3 мкс после начала синхросигнала последнего передаваемого слова данных. Прерывания по командам приема/передачи данных могут быть заблокированы записью "1" в разряд 13 регистра режима.

Ивл.№ подл. I-1636	Подп. и дата	Взам. инв. №	Ивл. № дубл.	Подп. и дата

Изм	Лист	№ докум.	Подп.	Дата	ГФКП.467100.063РЭ	Лист
						21

Запросы прерываний снимаются из процессора после программного сброса, записи кода 11111 в разряды [4-0] регистра управляющего слова или после приема очередной команды контроллера канала. Причина прерывания однозначно определяется чтением регистра слова состояния, содержимое которого изменяется только с началом выполнения следующей команды контроллера.

Записью "1" в разряд 8 регистра управляющего слова ОУ разрешается выполнение групповых команд контроллера. При сбросе этого разряда в "0" групповые команды игнорируются.

Изделия поставляются с джампером "INST", установленным в положение 1. В этом режиме ОУ контролирует наличие "1" в разряде 10 командного слова (старший разряд подадреса). Команды с нулем в этом разряде не воспринимаются. Данный режим используется для различия командных и ответных слов, позволяя повысить достоверность обмена в канале, но диапазон используемых подадресов уменьшается до 15. Контроль указанного разряда команды отключается перестановкой джампера "INST" в положение 0.

Разряды [10-8] регистра режима определяют в ДОЗУ одну из восьми страниц размером 2Кх16 слов со стороны канала обмена.

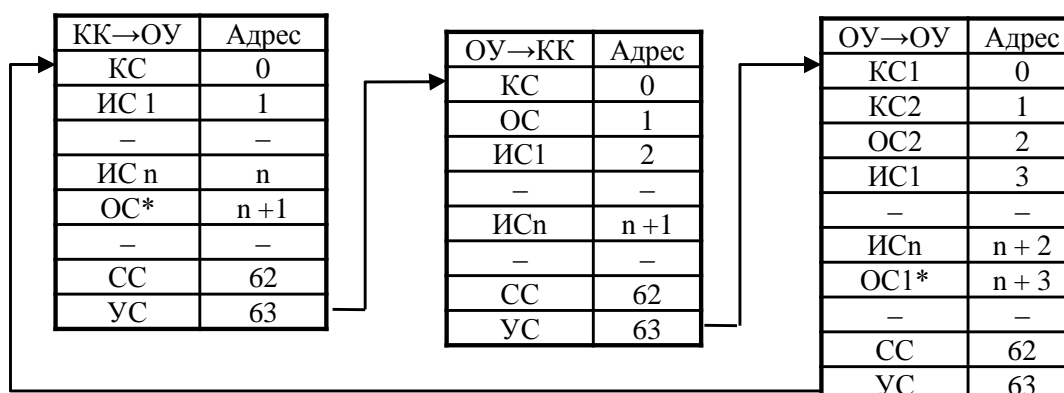
1.2.4 Режим монитора

Режим монитора мультиплексного канала определяется загрузкой регистра режима работы (таблица 5). Управление МК и его распределение памяти сходно с режимом контроллера канала. В таблице 8 раскрыт формат управляющего слова. Запуск МК осуществляется циклом записи регистра управляющего слова, при условии, что регистром режима работы задан режим МК. Применение монитора предпочтительно в системах с использованием аппаратного бита. Данный монитор осуществляет автономный контроль сообщения и реагирует на посылку, начинающуюся с достоверного командного слова.

Распределение памяти МК показано на рисунке 4. Слова располагаются в ДОЗУ в порядке их поступления из канала. Под одно сообщение отводится блок из 64 слов. Поскольку в МК предусмотрена возможность обработки цепочки сообщений, в ячейку

Инв.№ подл. I-1636	Подп. и дата	Взам. инв. №	Инв. № дубл.	Подп. и дата	ГФКП.467100.063РЭ	Лист
						22
	Изм	Лист	№ докум.	Подп.		Дата

с адресом 111110 автоматически записывается содержимое регистра слова состояния (СС) после окончания контроля сообщения.



* - отсутствует в групповом режиме передачи; $1 \leq n \leq 32$

Рисунок 4 - Пример структуры блока памяти в режиме МК

Эта запись осуществляется только до тех пор, пока МК находится в режиме автономной работы. Формат регистра слова состояния в режиме МК приведен в таблице 10. Формат передачи раскрыт в таблице 9, причем разряды кода формата сдвинуты по сравнению с регистром УС контролера канала (разряд SD13 режима МК соответствует разряду SD3 режима КК, разряд SD12 соответствует SD2 и т.д.). Кодировка кода ошибки раскрыта в таблице 11.

Регистр базового адреса в режиме МК аналогичен режиму КК и раскрыт в таблице 6.

Возможна ситуация, когда код ошибки равен нулю, а разряд ME установлен. Это означает, что в системе с использованием аппаратного бита получены две команды (формат ОУ→ОУ), в первой, аппаратный бит установлен, а во второй он отсутствует.

Последовательность чтения регистров регистра базового адреса и регистра слова состояния при установке прерывания аналогична режиму КК.

После записи слова состояния МК считывает из ячейки с адресом 111111 следующее управляющее слово и процедура повторяется. Останов МК осуществляется сбросом признака продолжения в управляющем слове.

Ивл.№ подл. I-1636	Подп. и дата	Взам. инв. №	Ивл. № дубл.	Подп. и дата
Изм	Лист	№ докум.	Подп.	Дата

Если в управляющем слове установлен признак прерывания по ошибке, автономная работа МК прервется при обнаружении ошибки в сообщении или при установке бита в ответном слове.

Поскольку в режиме МК для контроля сообщения используются управляющие автоматы КК и ОУ, контроль осуществляется до первой обнаруженной ошибки. После определения ошибки МК в зависимости от режима записывает содержимое регистра слова состояния в память или выставляет прерывание.

Наиболее предпочтительным и однозначным является такой режим работы МК, когда монитор имеет эталонную программу КК, с которой сравнивается фактическое поступление сообщений из канала. В этом случае программные затраты на восстановление МК будут минимальны.

Наиболее сложными являются ситуации, когда присутствуют ошибки в командных словах КК, причем код "Манчестер-2" и четность КС достоверны. В этом случае следует обращать внимание на разряды SD9 и SD8 в регистре слова состояния монитора.

Для того, чтобы организовать работу МК в режиме реального времени, можно предложить несколько вариантов организации программного обеспечения. Наиболее простым является организация замкнутой цепочки сообщений. Для ОЗУ 16Кх16 длина этой цепочки составляет 256 сообщений. После того, как МК заполнит этот массив, процесс автоматически повторится. Для того, чтобы процессор успевал обрабатывать поступающую информацию, необходимо использовать прерывания, которые могут быть расставлены по программе МК в старшем разряде управляющего слова. Монитор может формировать прерывания на каждое сообщение или на группу. При этом автоматическая работа не прерывается. Для того, чтобы МК не останавливался по обнаружении ошибки, необходимо устанавливать разряд SD5 управляющего слова в "1".

1.2.5 Загрузка устройства

Изделие не требует начальной загрузки после включения питания или аппаратного сброса. Однако, для совместимости устройства с предыдущими вариантами, предусмотрена возможность использования программы загрузки ltx1lv11.exe, где tx1 - версия разработки, v11 - версия загрузчика.

Инд. № подл.	И-1636
Подп. и дата	
Взам. инв. №	
Инд. № дубл.	
Подп. и дата	

Изм	Лист	№ докум.	Подп.	Дата	ГФКП.467100.063РЭ	Лист
						24

Формат вызова: Itx1v11.exe [[option] [option] ...],

где option могут быть:

- r - диагностика на русском;
- e - диагностика на английском;
- pNNN - задание базового адреса NNN (шестнадцатеричный), по умолчанию (поставляется) - 160 - первый терминал, 150 - второй терминал.

Для проверки устройства рекомендуется пользоваться программой tmk.exe, установив в файле конфигурации tmk.cfg адрес и номер используемого прерывания устройства.

Для двойного терминала по умолчанию файл tmk.cfg должен выглядеть следующим образом:

0 TMKX 160 IRQ10

1 TMKX 150 IRQ11

В случае, если программа Itx1v11.exe не запускалась, устройство может быть приведено в рабочее состояние через цикл программного сброса (см. таблицу 4).

1.2.6 Используемые переключатели

На рисунке 5 изображены основные поля переключателей и разъемы изделия.

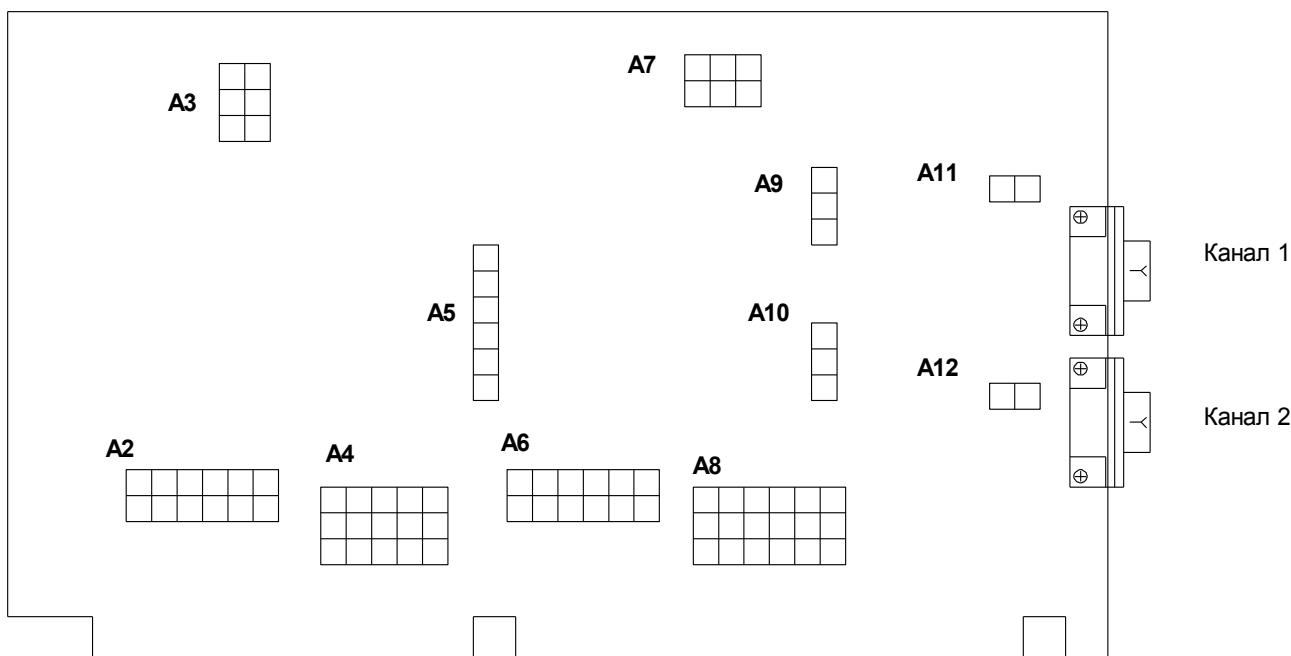


Рисунок 5 - Условное изображение устройства

Инд. № подл. I-1636	Подп. и дата	Взам. инв. №	Инд. № дубл.	Подп. и дата
Изм	Лист	№ докум.	Подп.	Дата

ГФКП.467100.063РЭ

К каналу 1 подключен терминал, который в дальнейшем будет именоваться первым, к каналу 2 подключен терминал, именуемый в дальнейшем вторым. Возможна поставка устройства с неустановленным вторым терминалом (исполнение ТХ1-РС2-1).

Поле А5 имеет служебное назначение и не должно изменяться пользователем.

Поле А2 определяет выбор базового адреса первого терминала портов ввода-вывода в компьютере. Далее перечислены основные комбинации базовых адресов. В случае необходимости задания других базовых адресов необходимо обращаться за консультациями в ЗАО "Элкус".

Поле А2

1	2	3	4	5	6
7	8	9	10	11	12

Базовые адреса	Соединить джамперами контакты
160 - 16F (Установлены при поставке)	1-7; 2-8; 3-9; 4-10; 5-11; 6-12
150 - 15F	1-2; 7-8; 3-9; 4-10; 5-11; 6-12
1A0 - 1AF	1-7; 2-8; 3-4; 9-10; 5-11; 6-12
190 - 19F	1-2; 7-8; 3-4; 9-10; 5-11; 6-12
250 - 25F	1-2; 7-8; 3-9; 4-10; 5-6; 11-12
260 - 26F	1-7; 2-8; 3-9; 4-10; 5-6; 11-12
2A0 - 2AF	1-7; 2-8; 3-4; 9-10; 5-6; 11-12
290 - 29F	1-2; 7-8; 3-4; 9-10; 5-6; 11-12

Поле А3 задает режимы работы первого терминала А3

1	4
2	5
3	6

Контакты 1 и 4 соединены с шиной +3 В.

Контакты 3 и 6 соединены с шиной 0 В.

Инд. № подл.	И-1636
Подп. и дата	
Взам. инв. №	
Инд. № дубл.	
Подп. и дата	

Изм	Лист	№ докум.	Подп.	Дата
-----	------	----------	-------	------

ГФКП.467100.063РЭ

Лист

26

Соединить контакты	Режим
2 и 3	Режим контроля паузы по ГОСТ 26765.52-87 (14 мкс)
1 и 2	Увеличенное время контроля (20 мкс)
5 и 6	Режим работы без аппаратного бита
4 и 5	Режим работы с аппаратным битом *
* Изделие поставляется в этом режиме	

Поля А4 и А8 задают номера используемых прерываний. Каждый терминал использует одну линию прерывания процессора. Контакты Т1 соединены между собой и подключены к выходу прерывания первого терминала. Контакты Т2 соединены между собой и подключены к выходу прерывания второго терминала. Контакты среднего ряда соединены с линиями прерывания шины ISA. Изделие поставляется с установленным прерыванием IRQ 10 для терминала 1 и IRQ 11 для терминала 2.

Поле А4	T2	T2	T2	T2	T2
	IRQ14	IRQ15	IRQ12	IRQ11	IRQ10
	T1	T1	T1	T1	T1

Поле А8	T2	T2	T2	T2	T2
	IRQ3	IRQ4	IRQ5	IRQ6	IRQ7
	T1	T1	T1	T1	T1

Поле А6 определяет выбор базового адреса второго терминала портов ввода-вывода в компьютере. Далее перечислены основные комбинации базовых адресов. В случае необходимости задания других базовых адресов необходимо обращаться за консультациями в ЗАО "Элкус".

Инд. № подл.	И-1636
Взам. инв. №	
Инд. № дубл.	
Подп. и дата	
Подп. и дата	

Изм	Лист	№ докум.	Подп.	Дата
-----	------	----------	-------	------

ГФКП.467100.063РЭ

Лист

27

Поле А6

1	2	3	4	5	6
7	8	9	10	11	12

Базовые адреса	Соединить джамперами контакты
160 - 16F	1-7; 2-8; 3-9; 4-10; 5-11; 6-12
150 - 15F (Установлены при поставке)	1-2; 7-8; 3-9; 4-10; 5-11; 6-12
1A0 - 1AF	1-7; 2-8; 3-4; 9-10; 5-11; 6-12
190 - 19F	1-2; 7-8; 3-4; 9-10; 5-11; 6-12
250 - 25F	1-2; 7-8; 3-9; 4-10; 5-6; 11-12
260 - 26F	1-7; 2-8; 3-9; 4-10; 5-6; 11-12
2A0 - 2AF	1-7; 2-8; 3-4; 9-10; 5-6; 11-12
290 - 29F	1-2; 7-8; 3-4; 9-10; 5-6; 11-12

Поле А7 задает режимы работы второго терминала

1	2	3
4	5	6

Контакты 1 и 4 соединены с шиной 0 В.

Контакты 3 и 6 соединены с шиной +3 В.

Соединить контакты	Режим
1 и 2	Режим контроля паузы по ГОСТ 26765.52-87 (14 мкс) *
2 и 3	Увеличенное время контроля (20 мкс)
4 и 5	Режим работы без аппаратного бита
5 и 6	Режим работы с аппаратным битом *
* Изделие поставляется в этом режиме	

Поля А9 и А10 задают (определяют) возможность блокировки передатчика противоположного терминала.

Ивл.№ подл.	Ивл. № дубл.	Взам. инв. №	Подп. и дата
I-1636			
Изм	Лист	№ докум.	Подп.
			Дата

ГФКП.467100.063РЭ

Лист

28

A9

1
2
3

A10

1
2
3

Контакт 1 соединен с шиной +3 В. При замыкании контактов 1 и 2 блокировка передатчика выключена (установленный режим). При замыкании контактов 2 и 3 в режиме ОУ будет выполняться блокировка передатчика, как это определено в ГОСТ 26765.52-87 для резервированных устройств.

Поля A11 (для канала 1) и A12 (для канала 2) используются для подключения расположенных на плате согласующих резисторов 75 Ом к концам кабеля МК только в том случае, если изделие включается в конец магистральной линии связи и кабель еще не согласован указанными резисторами. Изделие поставляется с отключенными резисторами.

1.3 Описание конструкции изделия

1.3.1 Конструкция изделия

Изделие реализовано в виде модуля с размерами 183×108×22 мм. Габаритный чертеж изделия приведен на рисунке 6.

Инд. № подл.	Подп. и дата	Взам. инв. №	Инд. № дубл.	Подп. и дата
I-1636				

Изм	Лист	№ докум.	Подп.	Дата

ГФКП.467100.063РЭ				Лист
				29

Инов.№ подл. I-1636	Подп. и дата	Взам. инв. №	Инов. № дубл.	Подп. и дата
Изм	Лист	№ докум.	Подп.	Дата

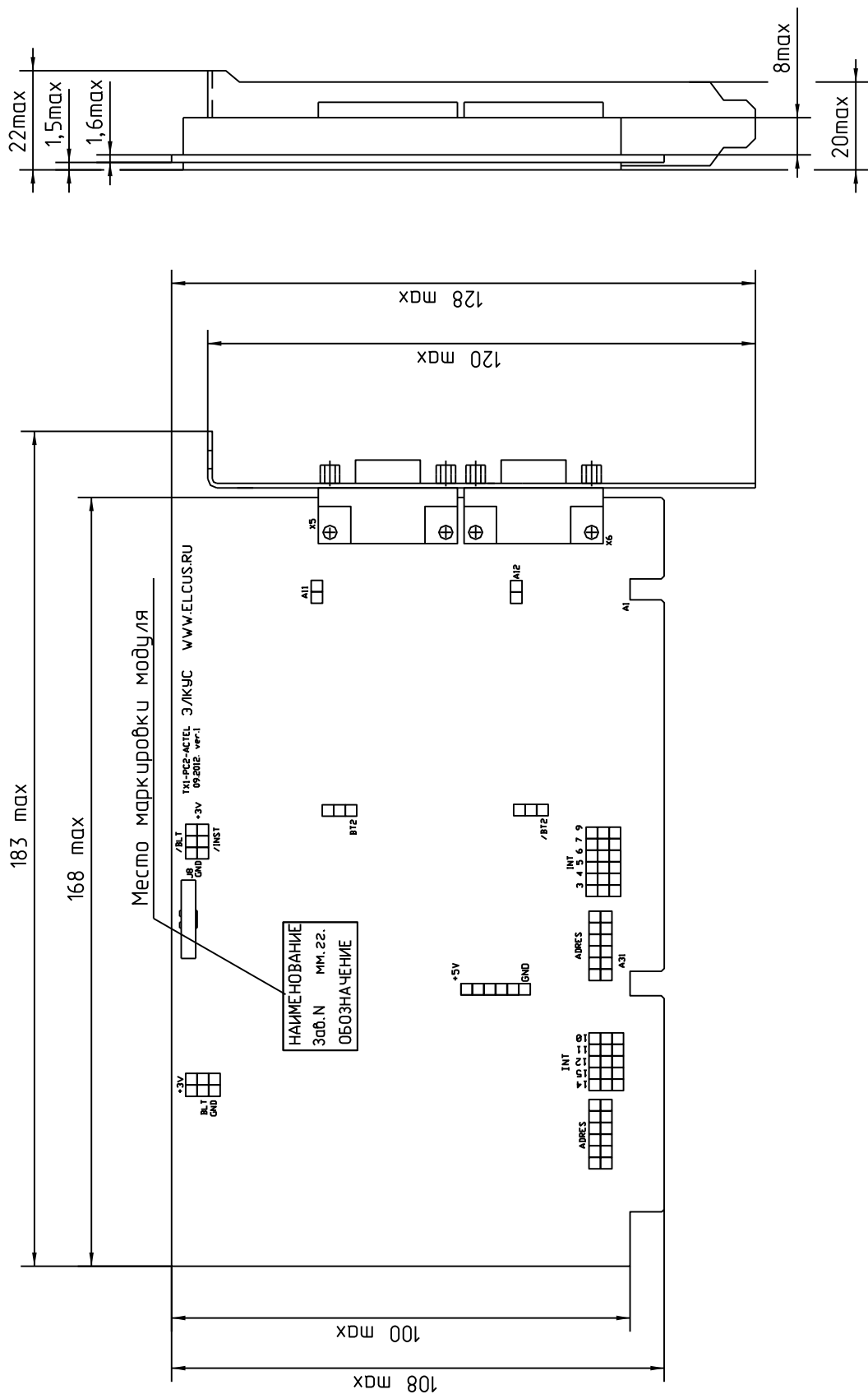


Рисунок 6 - Габаритный чертеж изделия

ГФКП.467100.063РЭ

1.3.2 Маркировка

Изделие имеет маркировку:

а) нанесенную на этикетку и содержащую:

- шифр изделия - ТХ1-РС2-Х-А;
- номер изделия, присвоенный ему при изготовлении;
- десятичный номер КД - ГФКП.467100.063(см. таблицу 1);
- дату изготовления - месяц, год.

б) на плате со стороны монтажа:

- штампы ОТК и ПЗ (при поставке изделия с приемкой «5»).

1.3.3 Упаковка

Упаковка изделия соответствует комплекту конструкторской документации на упаковку ГФКП.469135.019 или в соответствии с требованиями на упаковку блока, в состав которого входит данное изделие.

Инв.№ подл. I-1636	Подп. и дата	Взам. инв. №	Инв. № дубл.	Подп. и дата	ГФКП.467100.063РЭ	Лист
						31
Изм	Лист	№ докум.	Подп.	Дата		

1.4 Интерфейс с магистралью ГОСТ 26765.52-87

1.4.1 Изделие подключается к мультиплексному каналу через разъемы DB9M.

Расположение контактов показано на рисунке 6. Схема подключения приведена на рисунке 8.

При необходимости можно задействовать резисторы 75 Ом платы, подключив их к кабелю для согласования его волнового сопротивления

В стандартном комплекте поставки резисторы отключены от линии.

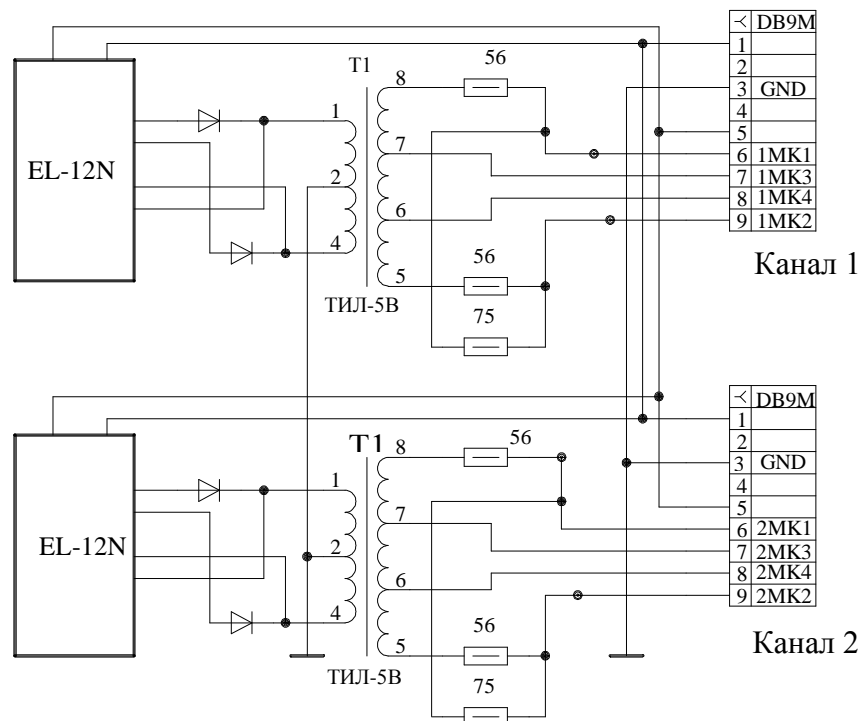


Рисунок 8 - Подключение изделия к линии передачи информации

Инов.№ подл. I-1636	Подп. и дата	Взам. инв. №	Инов. № дубл.	Подп. и дата
Изм	Лист	№ докум.	Подп.	Дата

ГФКП.467100.063РЭ

2 Использование по назначению

2.1 Эксплуатационные ограничения

Условия эксплуатации изделия не должны превышать указанные в технических условиях ГФКП.467100.063ТУ.

2.2 Подготовка к использованию изделия по назначению

2.2.1 Установка изделия

Перед установкой изделия в аппаратуру пользователя необходимо произвести визуальный контроль изделия на отсутствие на нем следов механических повреждений. Допускается подсоединять/отсоединять изделие только при выключенной аппаратуре пользователя, в которой устанавливается изделие.

Изделие считается подготовленным к использованию после установки в аппаратуру пользователя и проверки правильности подключения всех соединителей.

2.2.2 Меры безопасности при подготовке изделия к использованию по назначению

Во избежание несчастных случаев не допускается проведение работ при включенном питании. Обслуживающий персонал должен быть ознакомлен с общими правилами безопасности работы с электрическими цепями.

К работам по обслуживанию изделия должны допускаться лица, ознакомленные с настоящим руководством по эксплуатации.

Инд. № подл. I-1636	Подп. и дата	Взам. инв. №	Инд. № дубл.	Подп. и дата	ГФКП.467100.063РЭ					Лист
										33
Изм	Лист	№ докум.	Подп.	Дата						

3 Техническое обслуживание

3.1 Проверка работоспособности изделия

Проверку работоспособности изделия проводите в соответствии с п.4.2.1 технических условий ГФКП.467100.063ТУ.

Инов.№ подл.	Подп. и дата	Взам. инв. №	Инов. № дубл.	Подп. и дата
I-1636				
Изм	Лист	№ докум.	Подп.	Дата
ГФКП.467100.063РЭ				
				Лист
				34

4 Текущий ремонт

Ремонт отказавшего изделия производится на заводе изготовителе.

Инов.№ подл.	Подп. и дата	Взам. инв. №	Инов. № дубл.	Подп. и дата
I-1636				
Изм	Лист	№ докум.	Подп.	Дата
ГФКП.467100.063РЭ				
				Лист
				35

5 Транспортирование и хранение

5.1 Изделие транспортируют и хранят в упаковке предприятия-изготовителя или установленным в устройство в упаковке на это устройство.

Транспортирование упакованного изделия по железной дороге производят в крытых вагонах. В случаях транспортирования на открытых автомашинах изделия в упаковке должны быть покрыты брезентом.

Условия транспортирования изделия в упаковке не должны превышать параметры:

- температура окружающего воздуха от минус 60 до плюс 85 °С для изделий с приемкой «5», и минус 40 – плюс 70 для изделий с приемкой ОТК,
- относительная влажность воздуха до 98% при 30°С,

5.2 Изделие хранят в складских помещениях при температуре воздуха от 5 до 35°С и относительной влажности воздуха не более 85%.

В помещениях для хранения не должно быть агрессивных примесей (паров кислот, щелочей), вызывающих коррозию.

Инв.№ подл. I-1636	Подп. и дата	Взам. инв. №	Инв. № дубл.	Подп. и дата	Изм	Лист	№ докум.	Подп.	Дата	ГФКП.467100.063РЭ	Лист
											36

Лист регистрации изменений

Изм	Номера листов (страниц)				Всего листов (страниц) в докум.	№ докум.	Входящий № сопроводительного документа и дата	Подпись	Да-та
	Измененных	Замененных	Новых	Аннулированных					

Инд. № подл. I-1636	Подп. и дата	Взам. инв. №	Инв. № дубл.	Подп. и дата

Изм	Лист	№ докум.	Подп.	Дата	ГФКП.467100.063РЭ	Лист 37
-----	------	----------	-------	------	-------------------	------------