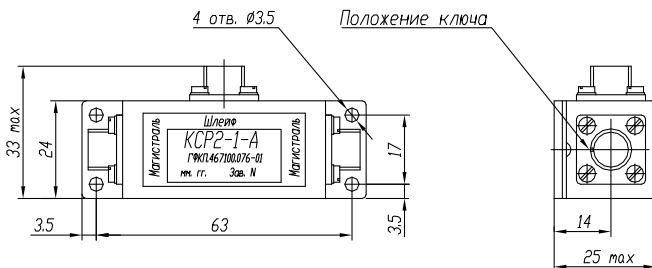
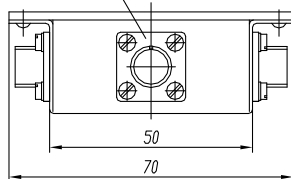


Габаритные чертежи коробок соединительных КСР2



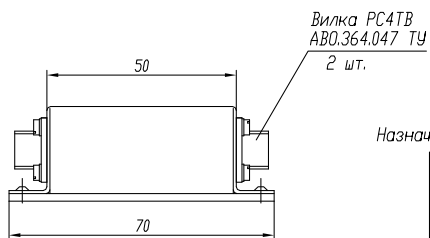
Вилка РС4ТВ
АВО.364.047 ТУ
3 шт.



Назначение контактов РС4

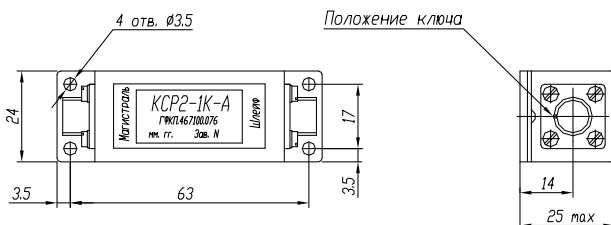
Конт.	Наимен.
1	фаза А(+)
2	экран
3	экран
4	фаза В(-)

Габаритный чертеж коробки КСР2-1-А

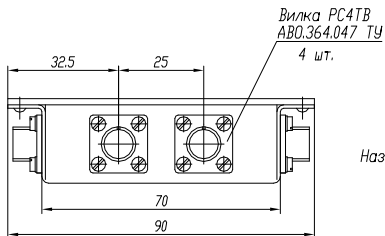
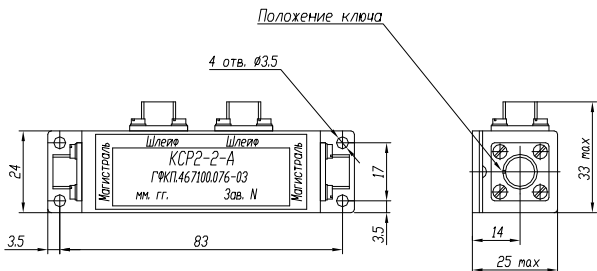


Назначение контактов РС4

Конт.	Наимен.
1	фаза А(+)
2	экран
3	экран
4	фаза В(-)



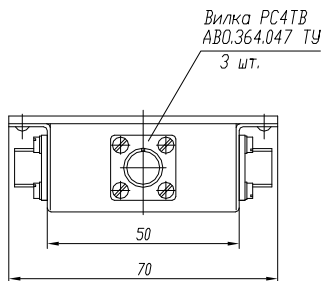
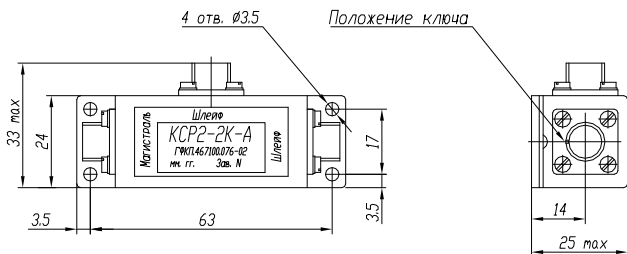
Габаритный чертеж коробки КСР2-1К-А



Назначение контактов PC4

Конт.	Наимен.
1	фаза А(+)
2	экран
3	экран
4	фаза В(-)

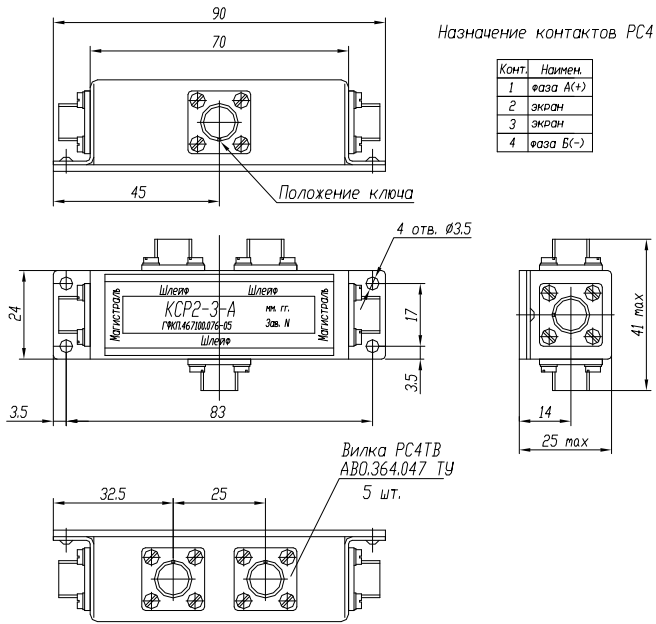
Габаритный чертеж коробки KSP2-2-A.



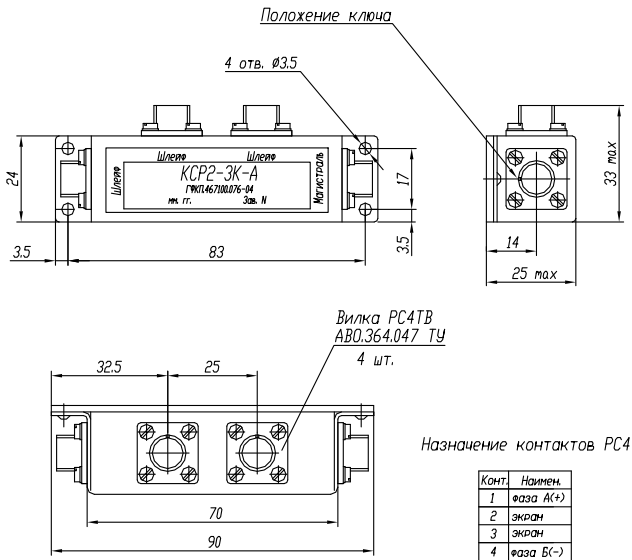
Назначение контактов PC4

Конт.	Наимен.
1	фаза А(+)
2	экран
3	экран
4	фаза В(-)

Габаритный чертеж коробки KSP2-2K-A.



Габаритный чертеж коробки КСП2-3-А.



Габаритный чертеж коробки КСП2-3К-А.