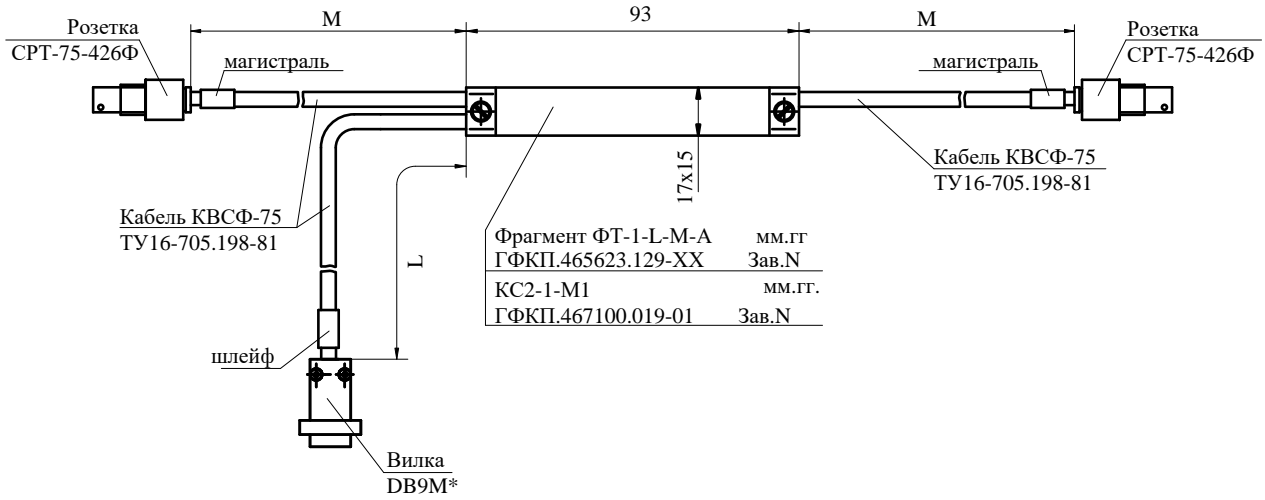
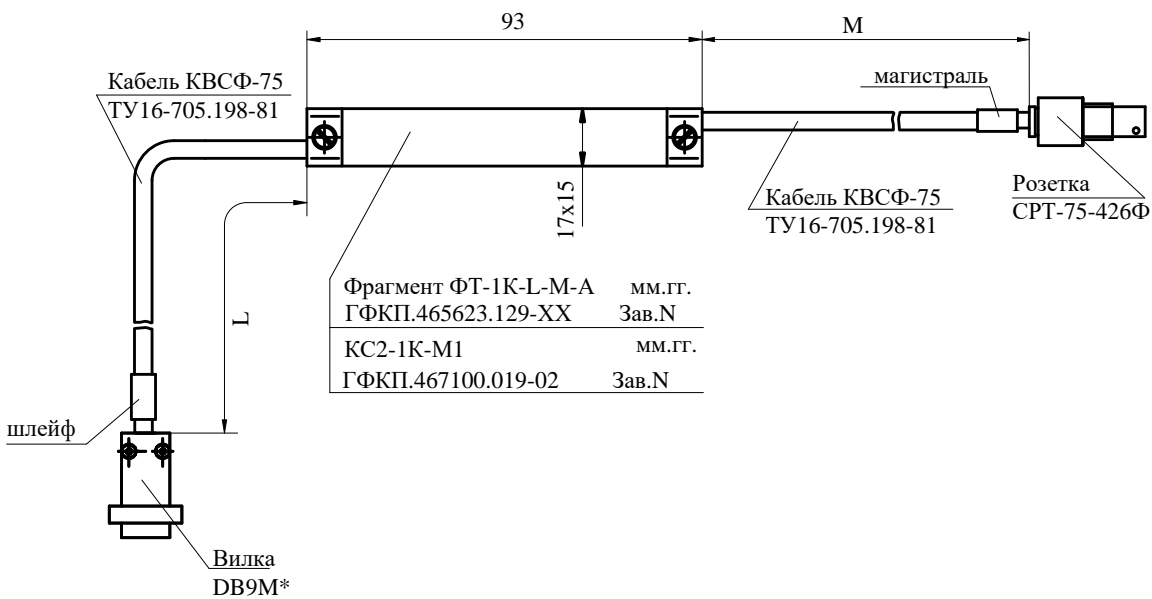


## Габаритные чертежи фрагментов кабелей ФТ



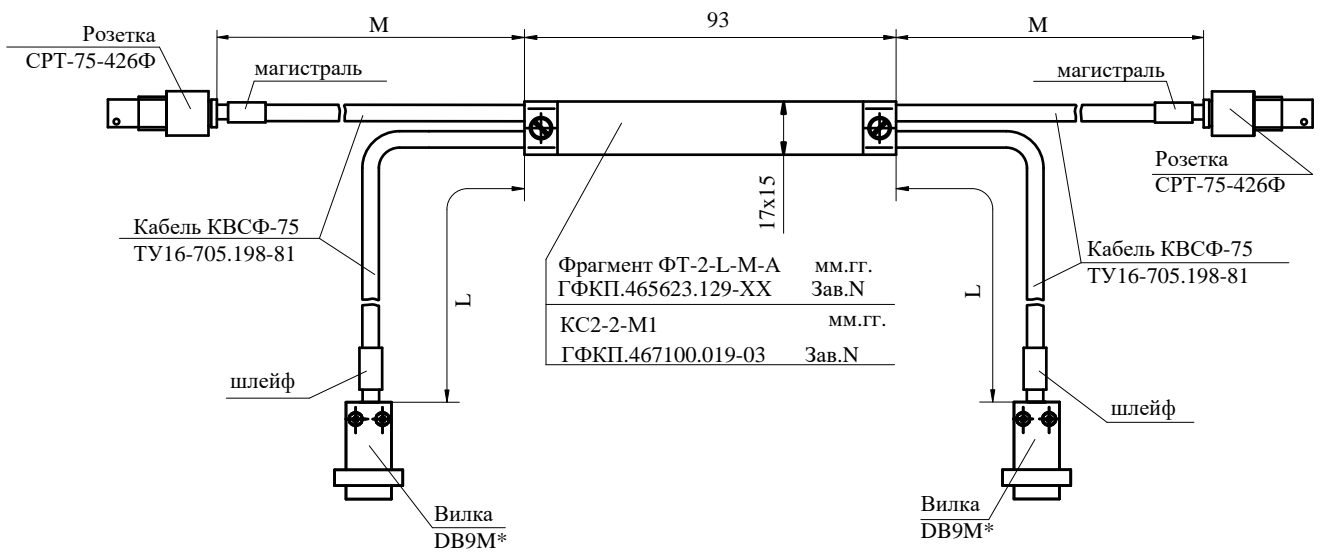
DV9M\* - технологический разъем, демонтируемый при конечном монтаже

## Габаритный чертеж фрагментов кабелей ФТ-1К-L-M-A



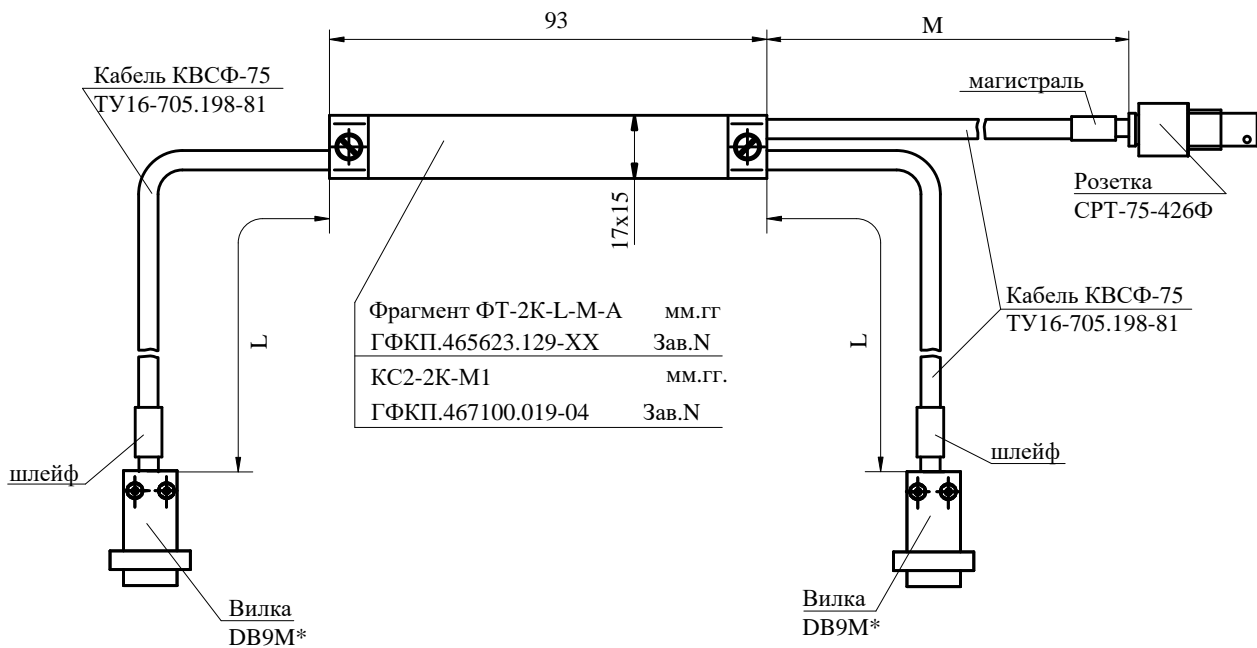
DV9M\* - технологический разъем, демонтируемый при конечном монтаже

## Габаритный чертеж фрагментов кабелей ФТ-1К-L-M-A



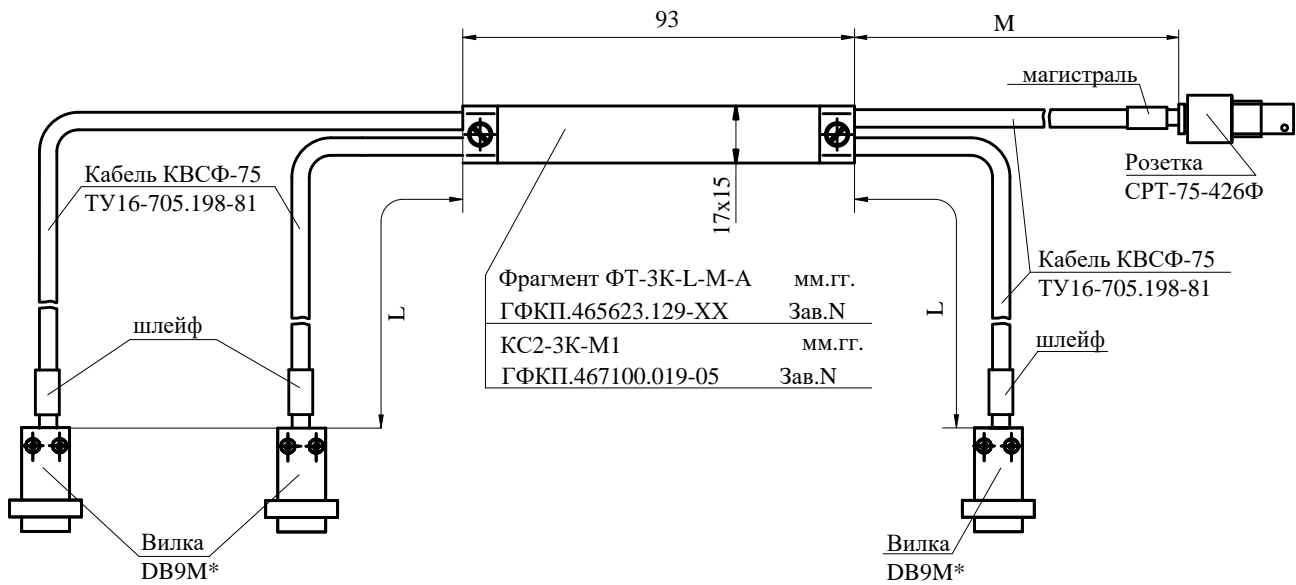
ДВ9М\* - технологический разъем, демонтируемый при конечном монтаже

### Габаритный чертеж фрагментов кабелей ФТ-2-L-M-A



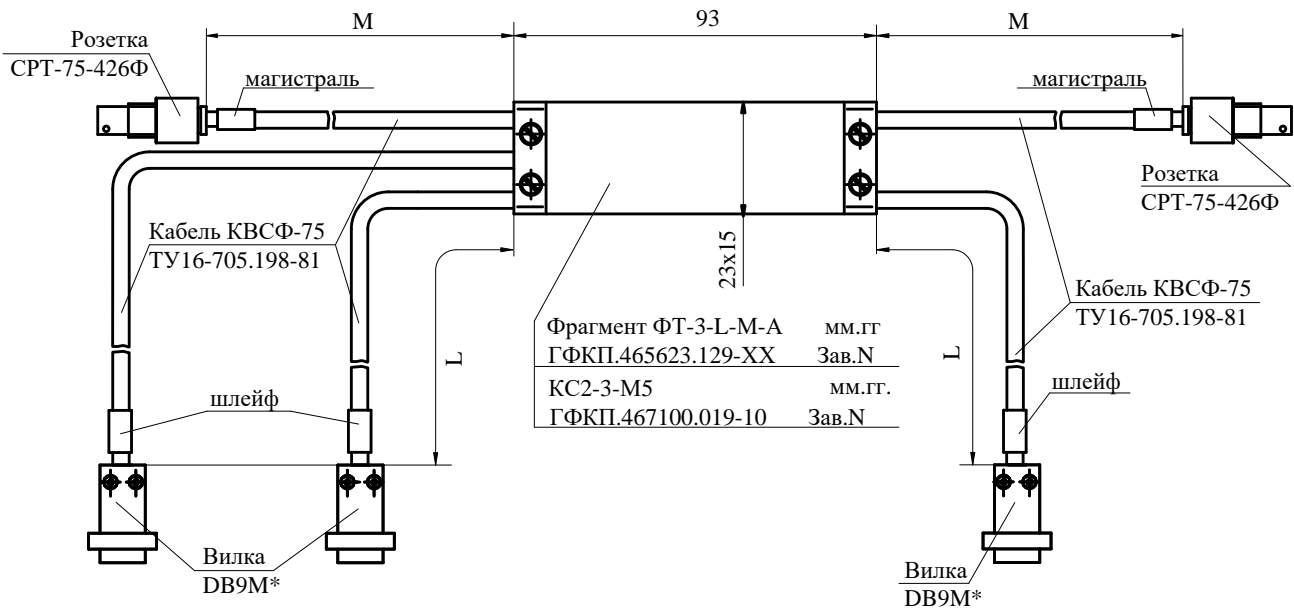
ДВ9М\* - технологический разъем, демонтируемый при конечном монтаже

### Габаритный чертеж фрагментов кабелей ФТ-2К-L-M-A



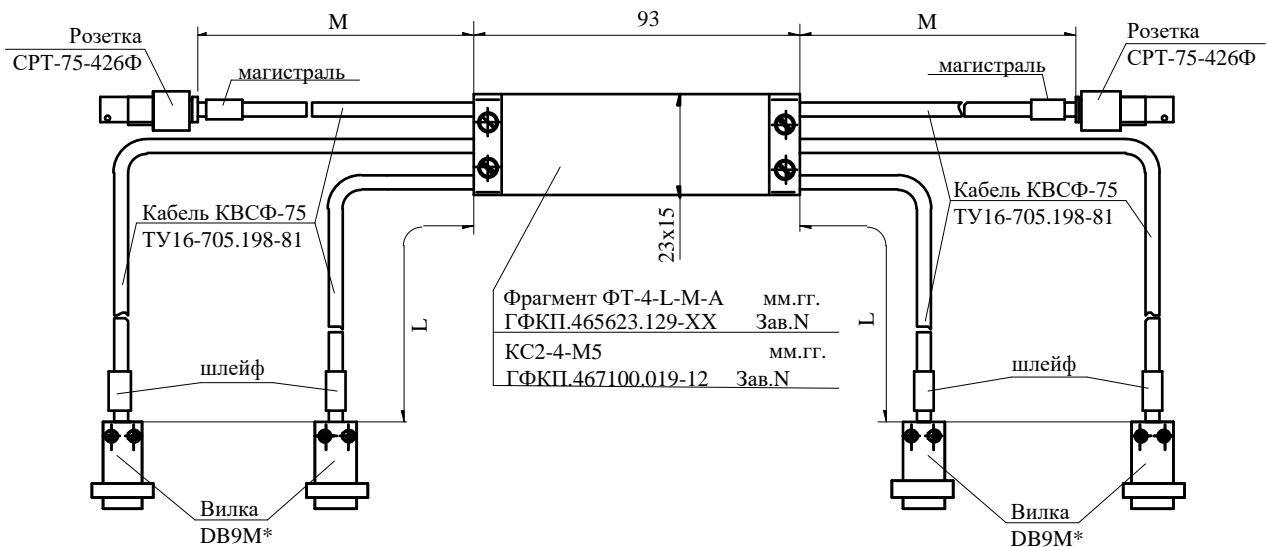
DB9M\* - технологический разъем, демонтируемый при конечном монтаже

Габаритный чертеж фрагментов кабелей ФТ-3К-Л-М-А



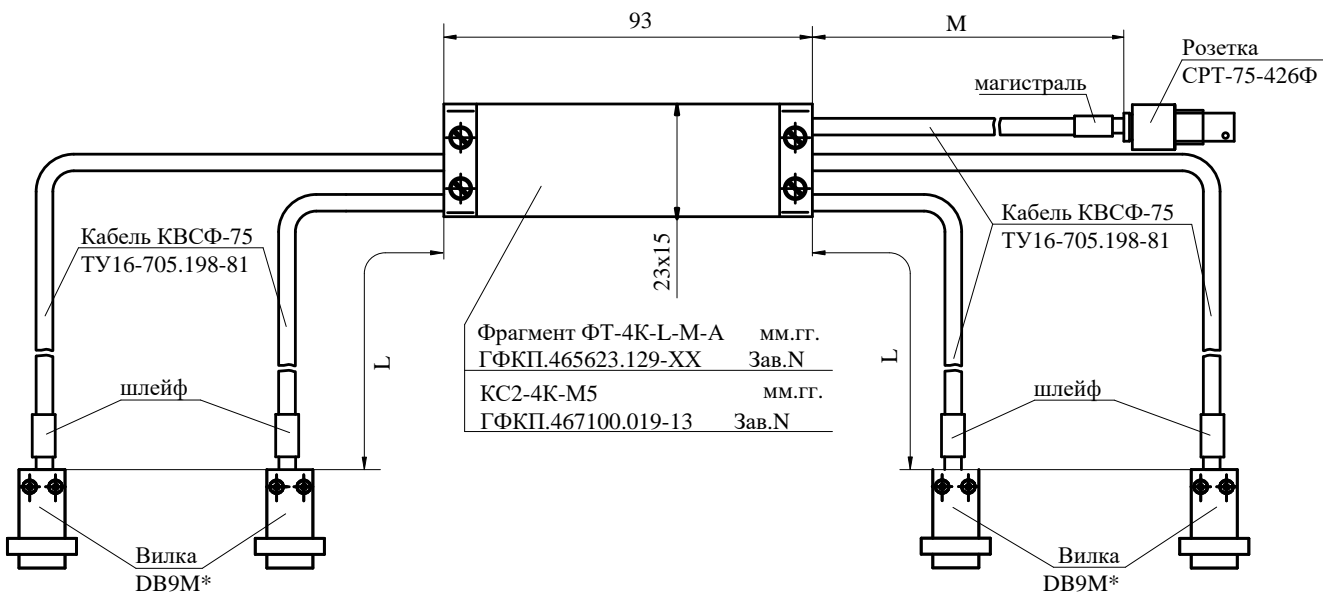
DB9M\* - технологический разъем, демонтируемый при конечном монтаже

Габаритный чертеж фрагментов кабелей ФТ-3-Л-М-А



DB9M\* - технологический разъем, демонтируемый при конечном монтаже

Габаритный чертеж фрагментов кабелей ФТ-4-L-M-A



DB9M\* - технологический разъем, демонтируемый при конечном монтаже

Габаритный чертеж фрагментов кабелей ФТ-4К-L-M-A