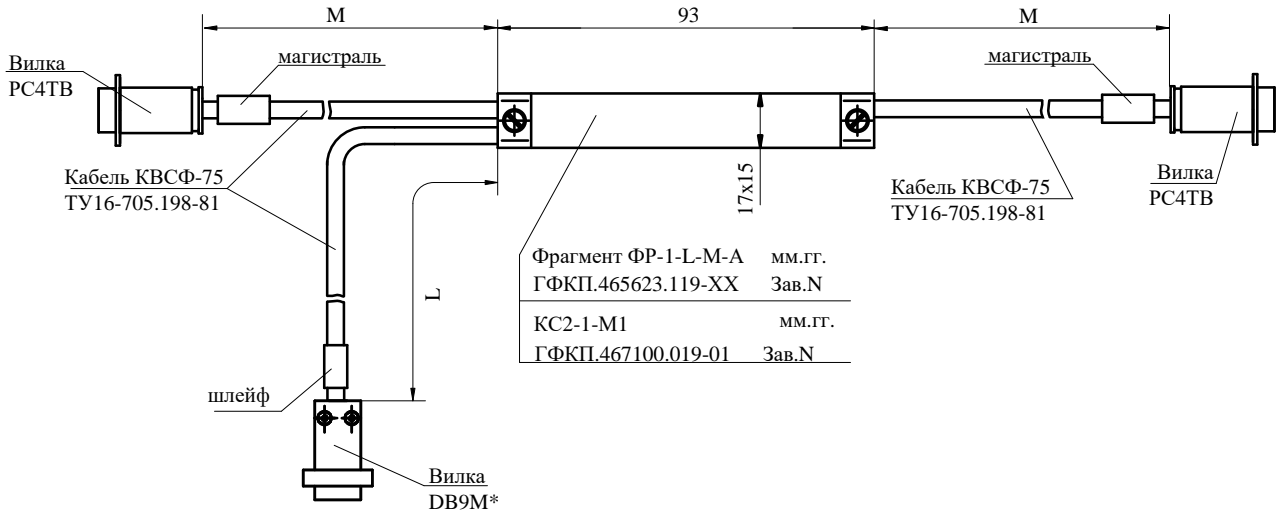
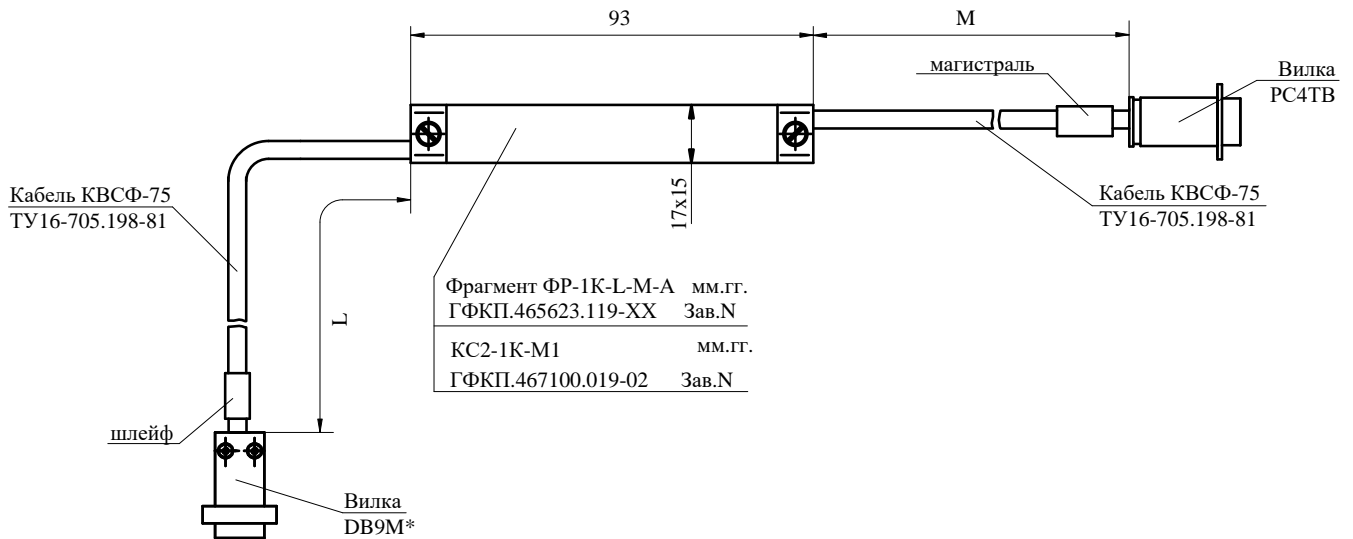


Габаритные чертежи фрагментов кабелей ФР



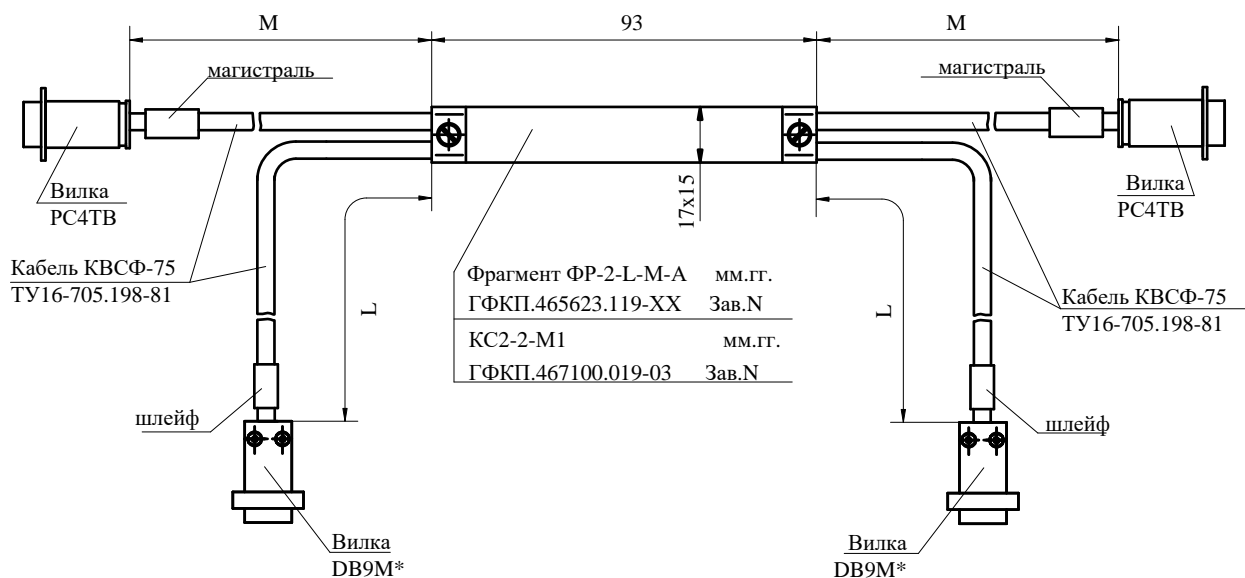
DV9M* - технологический разъем, демонтируемый при конечном монтаже

Габаритный чертеж фрагментов кабелей ФР-1-L-M-A



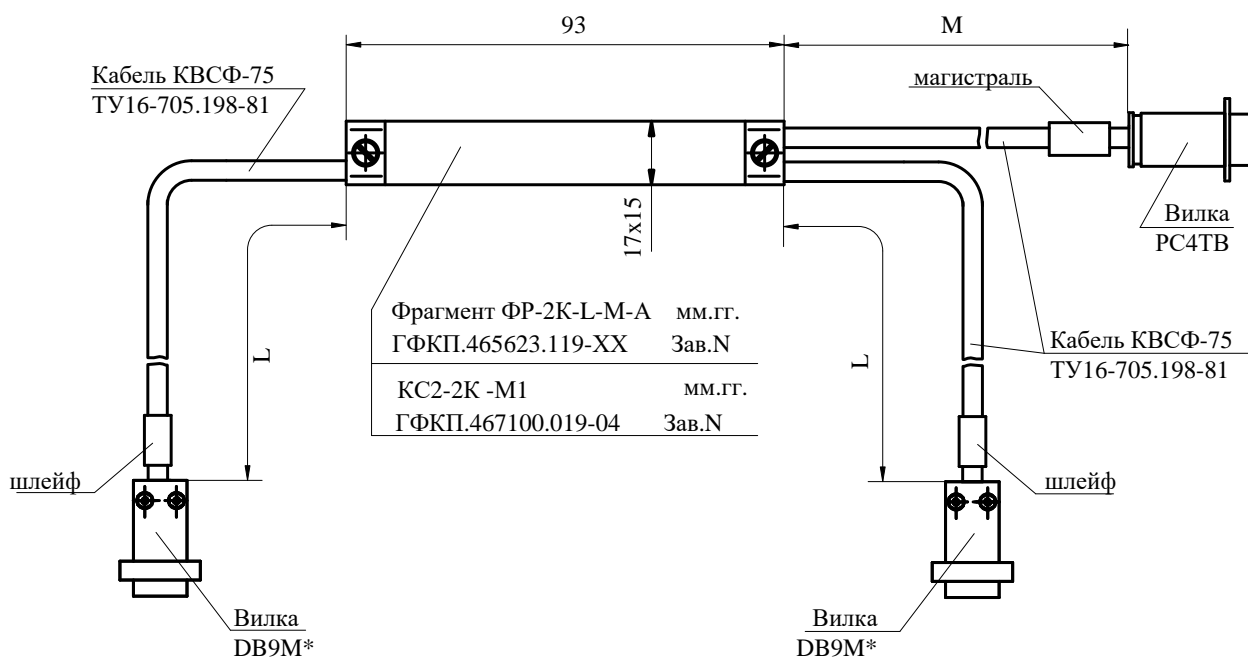
DV9M* - технологический разъем, демонтируемый при конечном монтаже

Габаритный чертеж фрагментов кабелей ФР-1K-L-M-A



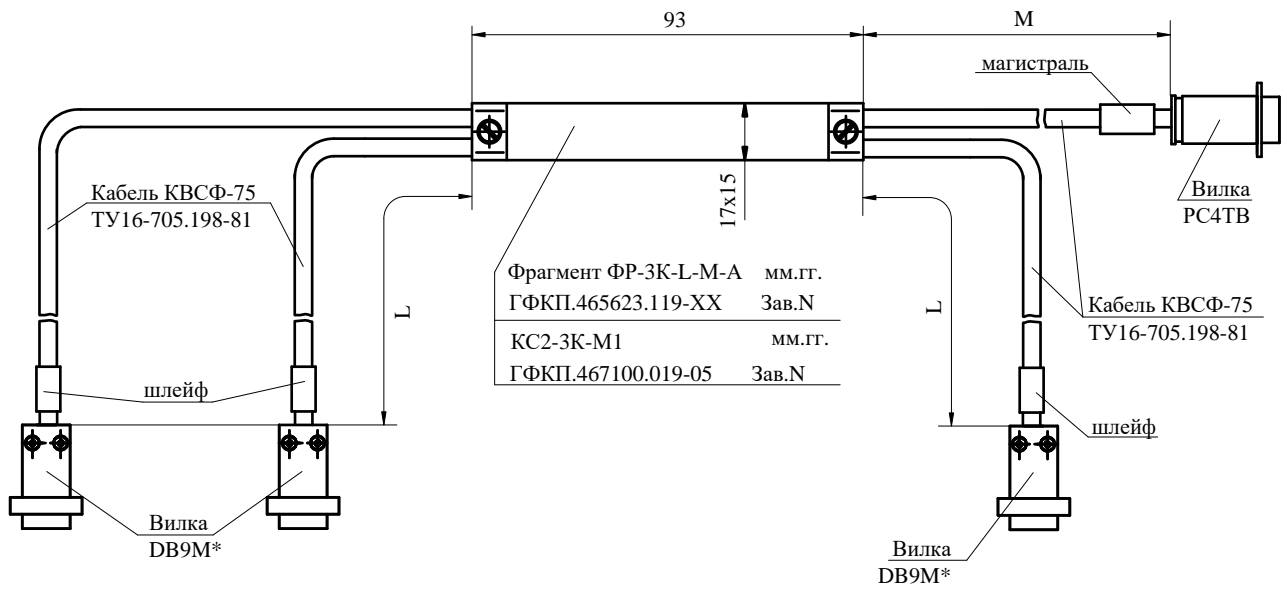
ДВ9М* - технологический разъем, демонтируемый при конечном монтаже

Габаритный чертеж фрагментов кабелей ФР-2-L-M-A



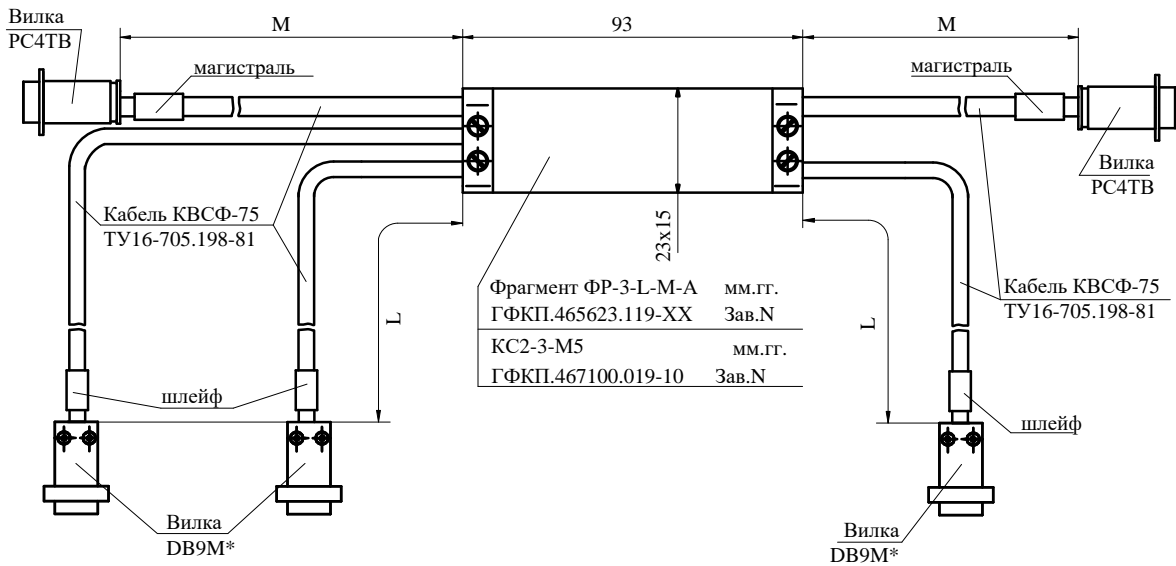
ДВ9М* - технологический разъем, демонтируемый при конечном монтаже

Габаритный чертеж фрагментов кабелей ФР-2К-L-M-A



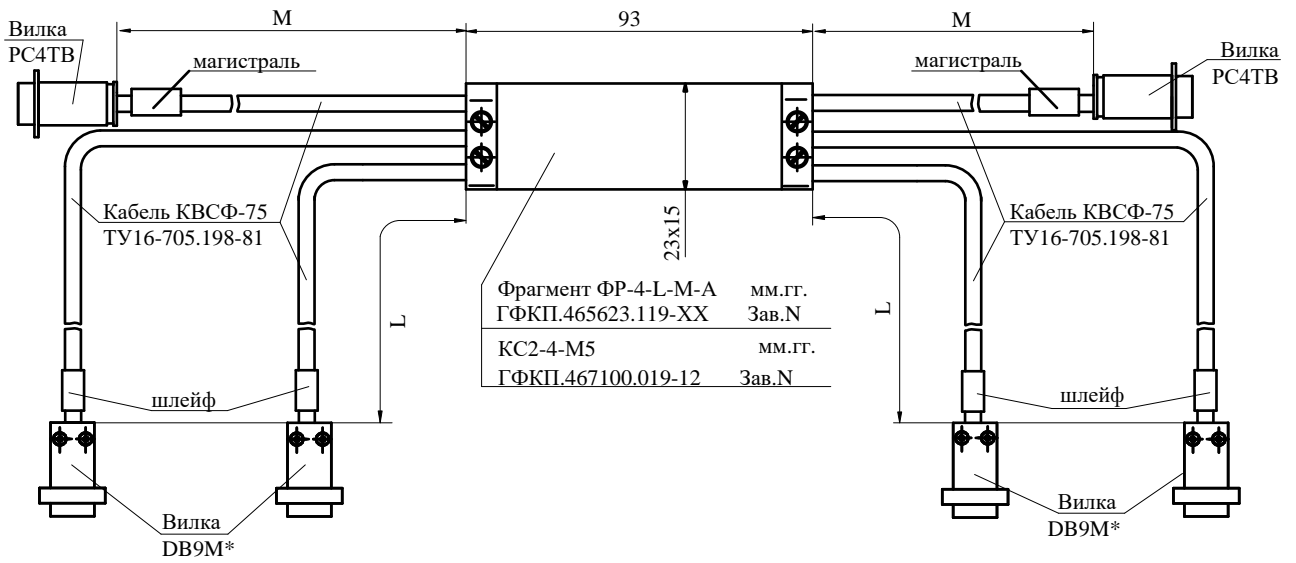
DV9M* - технологический разъем, демонтируемый при конечном монтаже

Габаритный чертеж фрагментов кабелей ФР-3К-Л-М-А



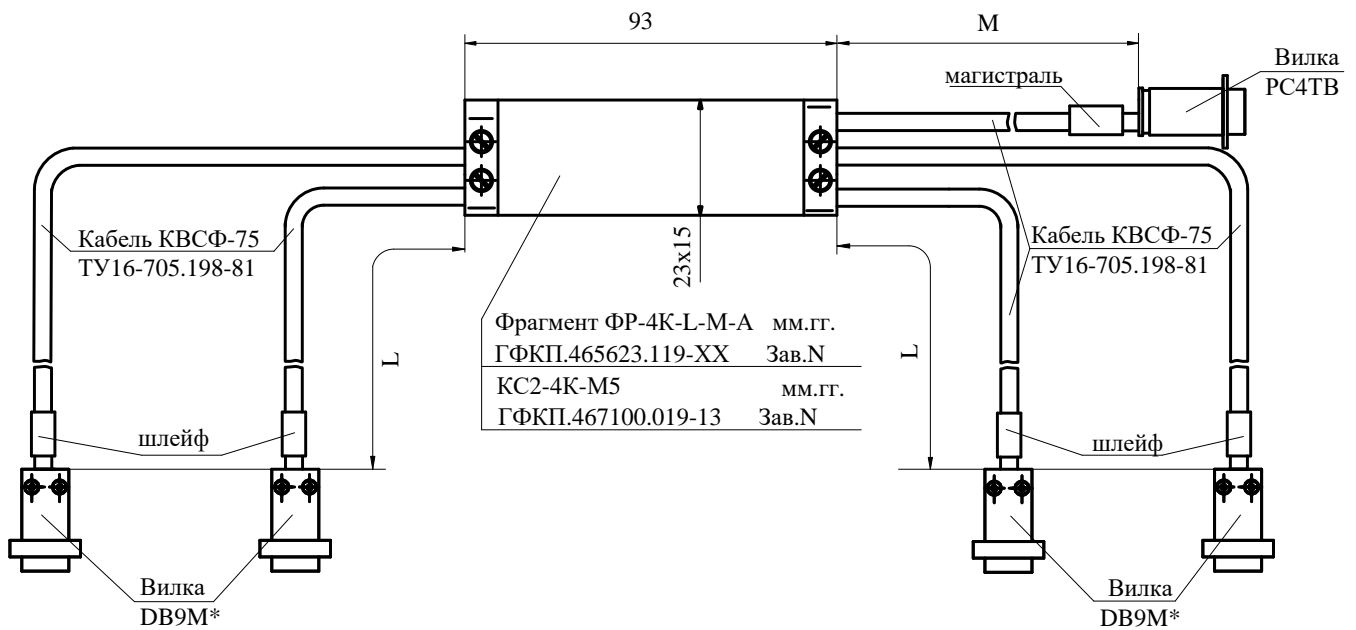
DV9M* - технологический разъем, демонтируемый при конечном монтаже

Габаритный чертеж фрагментов кабелей ФР-3-Л-М-А



DB9M* - технологический разъем, демонтируемый при конечном монтаже

Габаритный чертеж фрагментов кабелей ФР-4-L-M-A



DB9M* - технологический разъем, демонтируемый при конечном монтаже

Габаритный чертеж фрагментов кабелей ФР-4K-L-M-A