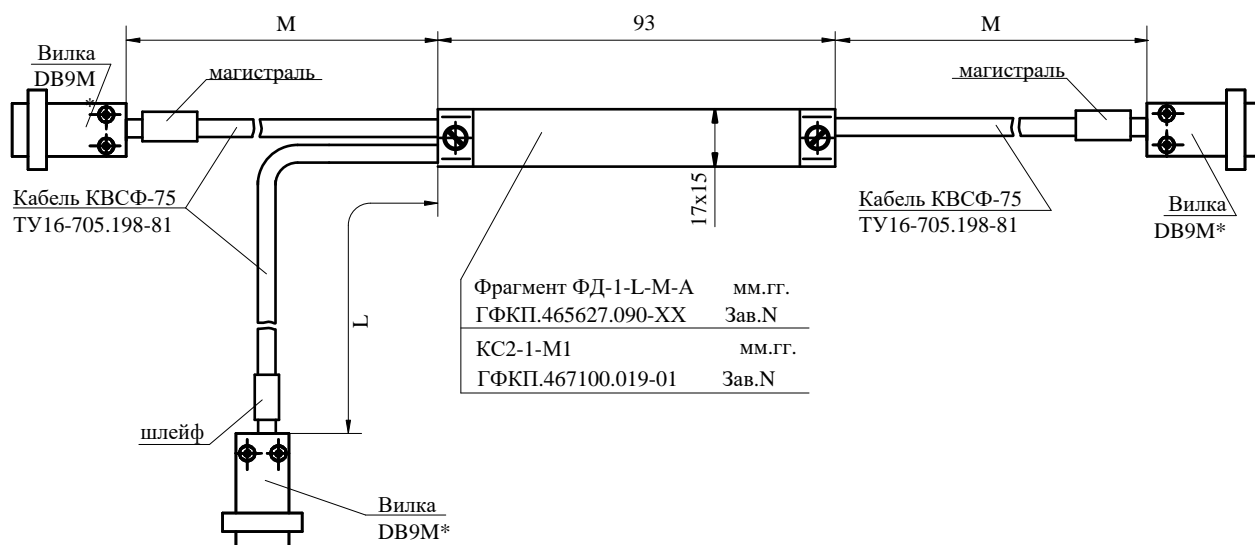
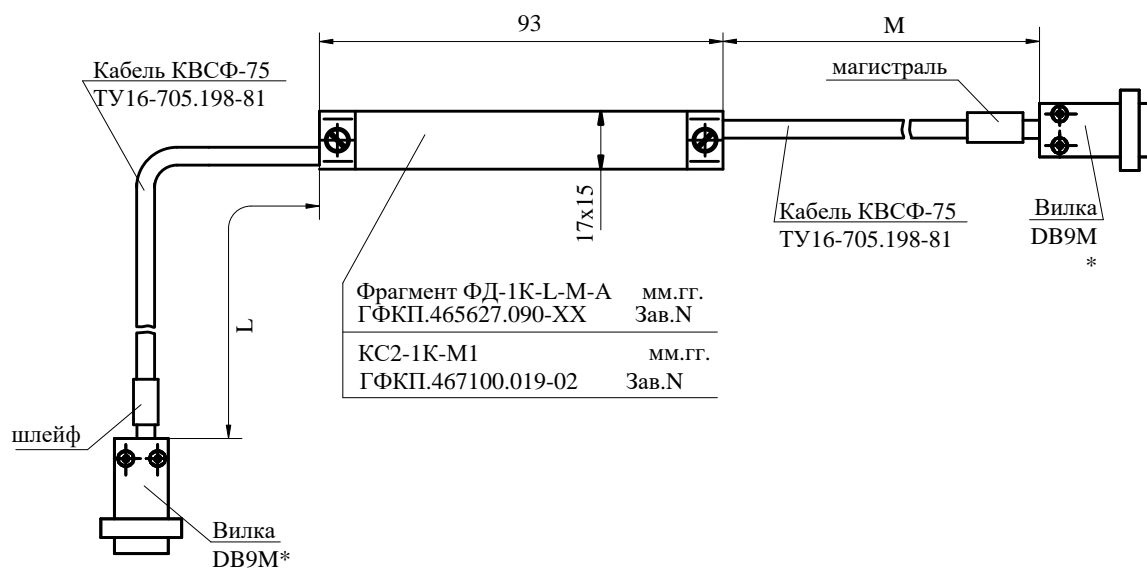


## Габаритные чертежи фрагментов кабелей ФД



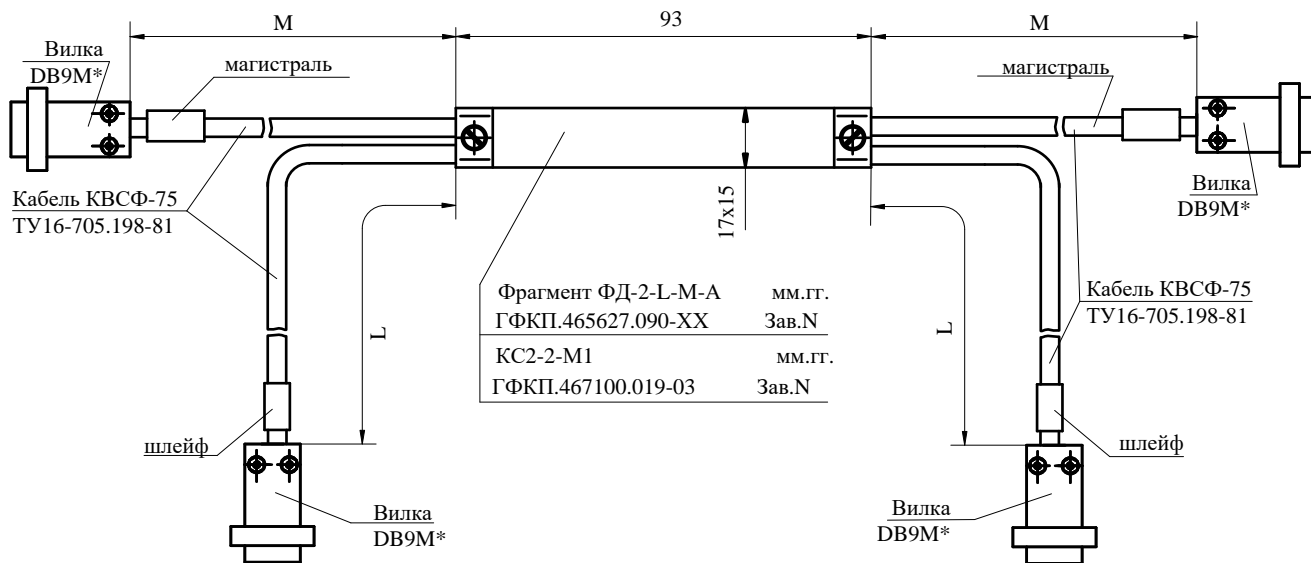
DV9M\* - технологический разъем, демонтируемый при конечном монтаже

## Габаритный чертеж фрагментов кабелей ФД-1-L-M-A



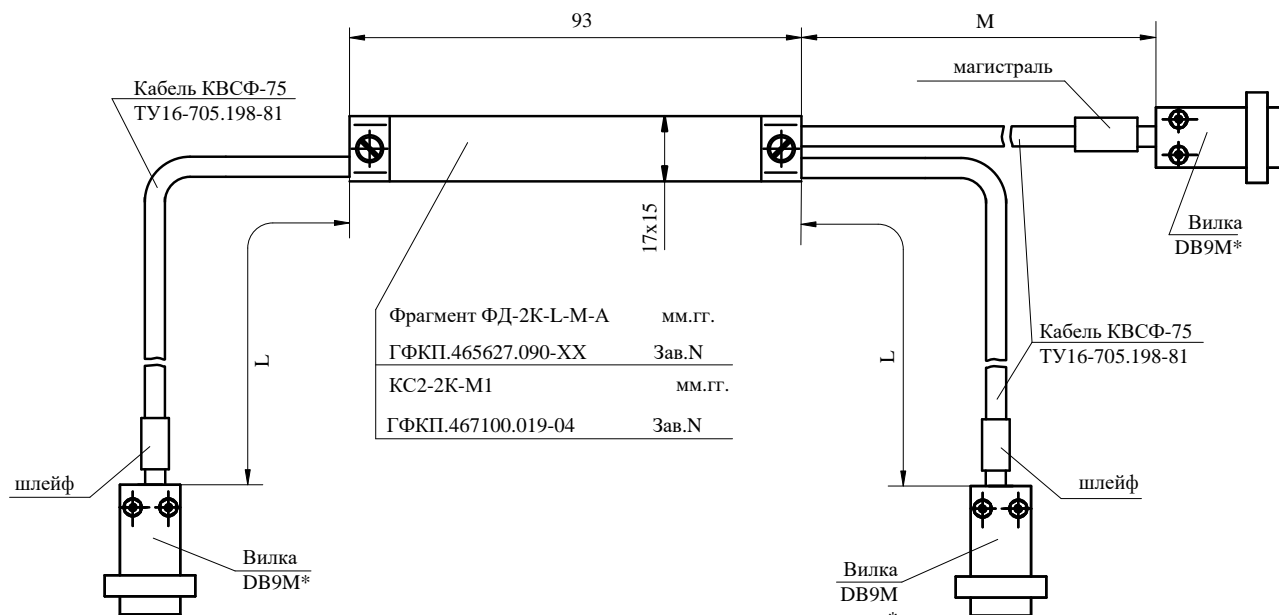
DV9M\* - технологический разъем, демонтируемый при конечном монтаже

## Габаритный чертеж фрагментов кабелей ФД-1К-L-M-A



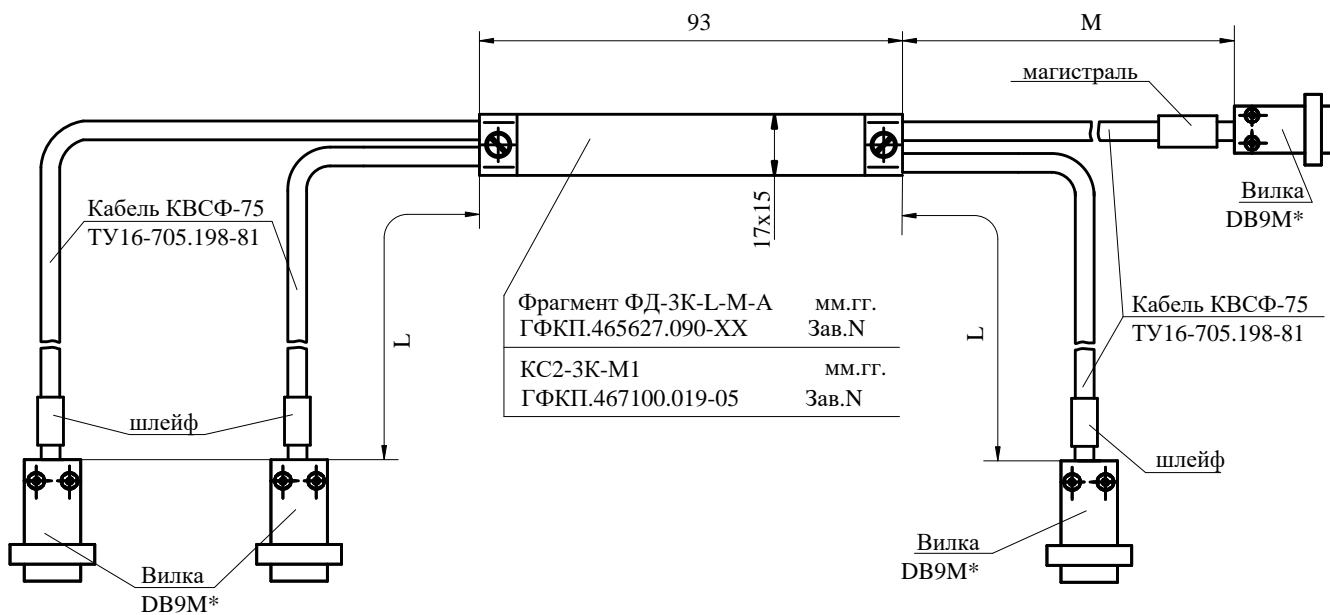
DB9M\* - технологический разъем, демонтируемый при конечном монтаже

Габаритный чертеж фрагментов кабелей ФД-2-L-M-A



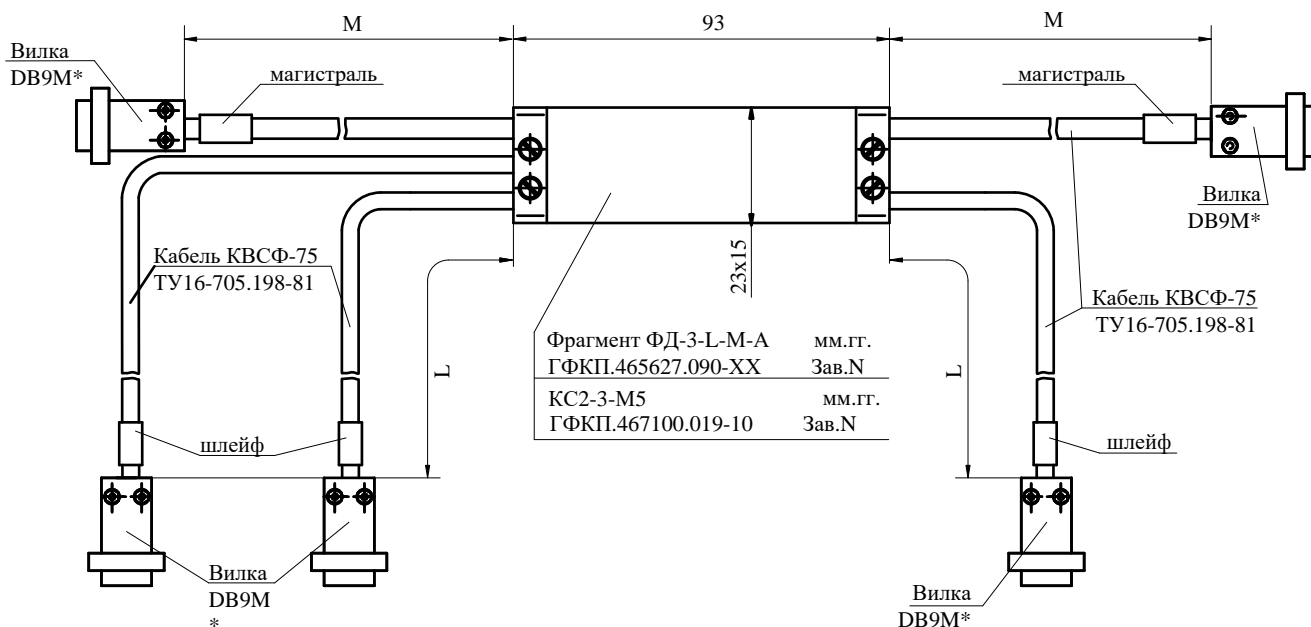
DB9M\* - технологический разъем, демонтируемый при конечном монтаже

Габаритный чертеж фрагментов кабелей ФД-2K-L-M-A



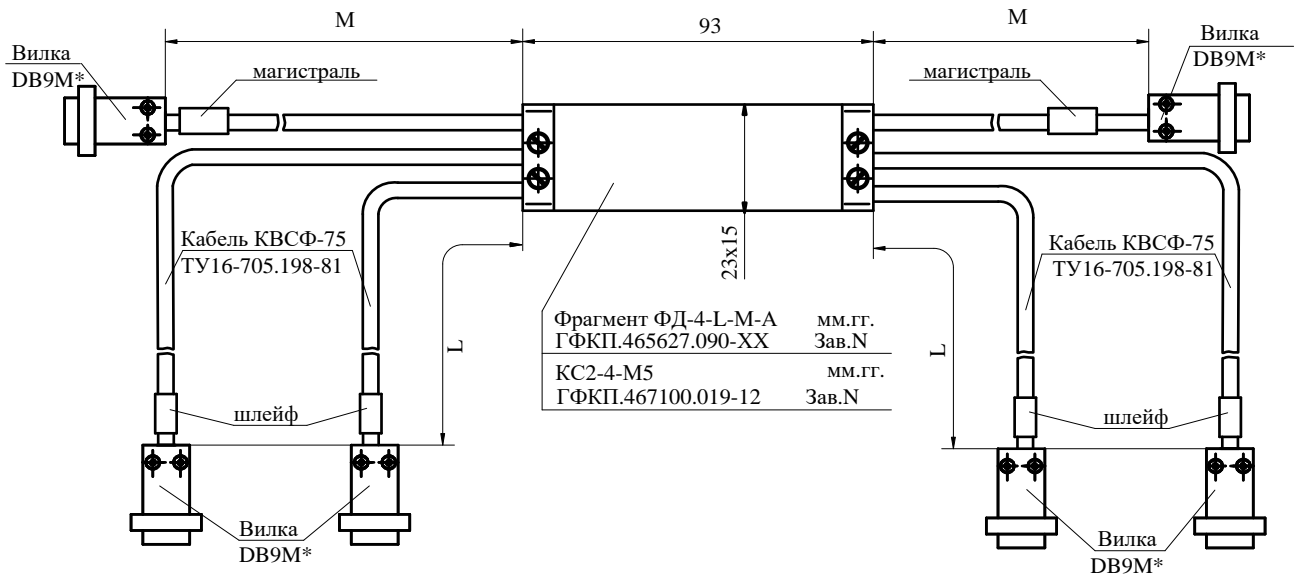
DB9M\* - технологический разъем, демонтируемый при конечном монтаже

### Габаритный чертеж фрагментов кабелей ФД-3К-L-M-A



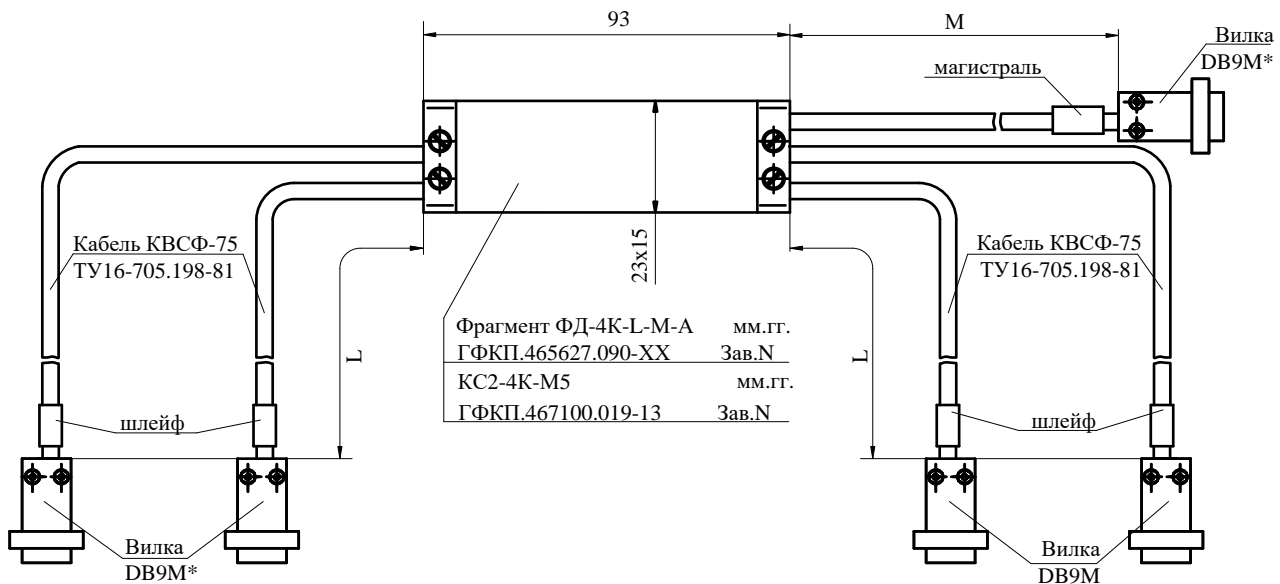
DB9M\* - технологический разъем, демонтируемый при конечном монтаже

### Габаритный чертеж фрагментов кабелей ФД-3-L-M-A



DB9M\* - технологический разъем, демонтируемый при конечном монтаже

Габаритный чертеж фрагментов кабелей ФД-4-L-M-A



DB9M\* - технологический разъем, демонтируемый при конечном монтаже

Габаритный чертеж фрагментов кабелей ФД-4K-L-M-A